

TH SKMV HİDROFORLAR



Genel Bilgiler

Yüksek basınçlı, sessiz çalışan, kompakt ve düşük güç sarfiyatlıdır.

SKMV pompalar aşındırıcı olmayan, içinde katı parçacıklar ve elyaf bulunmayan, temiz veya çok hafif kirli, düşük viskoziteli sıvıları basmaya uygundur.

Dikey yapısı sayesinde yerden tasarruf sağlar.

Teknik Bilgiler

Debi _____ 500 m³/h' ye kadar

Basma Yüksekliği _____ 180 m' ye kadar

Çalışma Sıcaklığı _____ 70 °C' ye kadar

Gövde Basıncı (Pmaks) _____ 10 - 16 - 25 bar

Tasarım Özellikleri

- TH SKMV hidroforlar dikey pompalı olarak imal edilirler.
- Hidroforlar istenilen debiye göre standart olarak tek, çift ve üç pompalı olarak üretilirler. İstek halinde 6 pompaya kadar set yapılabilmektedir.
- Tek pompalı hidroforlarda su seviye şamandırası (elektrikli flatör) mevcuttur.
- Tek pompalı trifaze motorlu hidroforlarda faz kontrol sistemi (FKS) mevcuttur.
- Birden fazla pompalı hidroforlarda sıra değiştirme, faz kontrolü ve sıvı seviye kontrolü standart özelliklerdir.
- Hidroforlar otomatik ve manuel olarak iki farklı modda çalışabilirler.
- Hidrofor panosunda kullanılan elektrik malzemeleri güvenilir ve kaliteli markalardan seçilmiştir.

Hidroforların İsimlendirilmesi

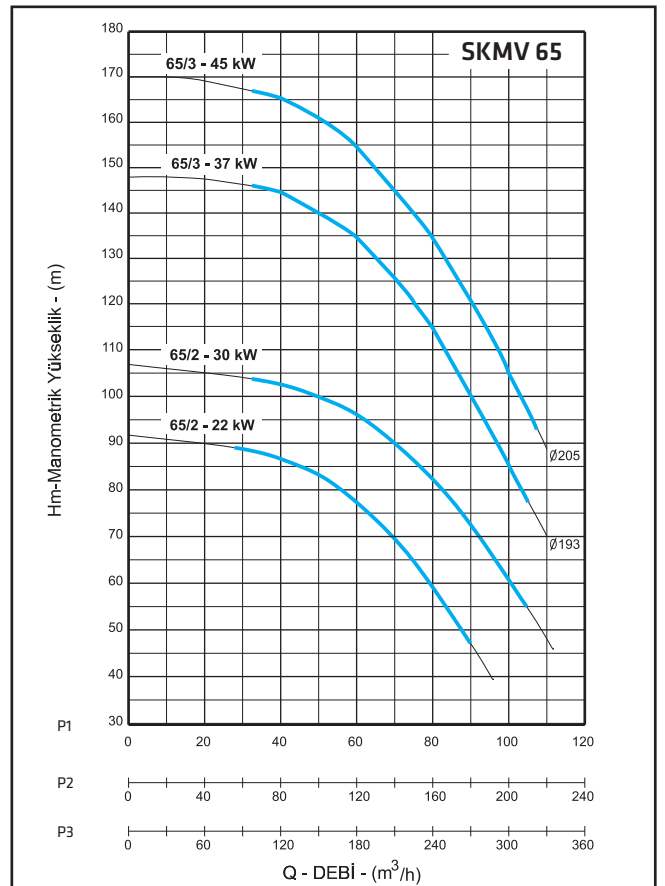
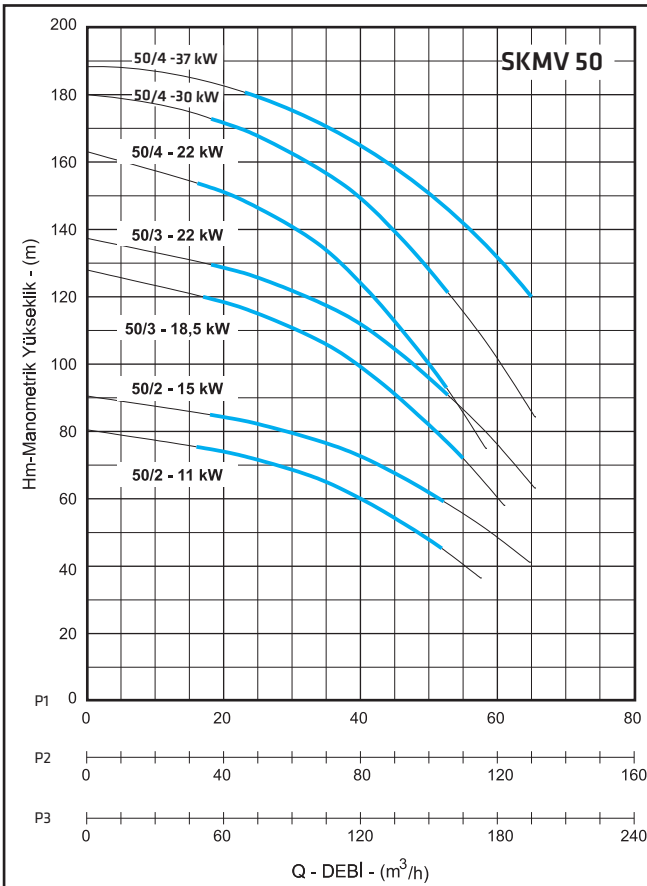
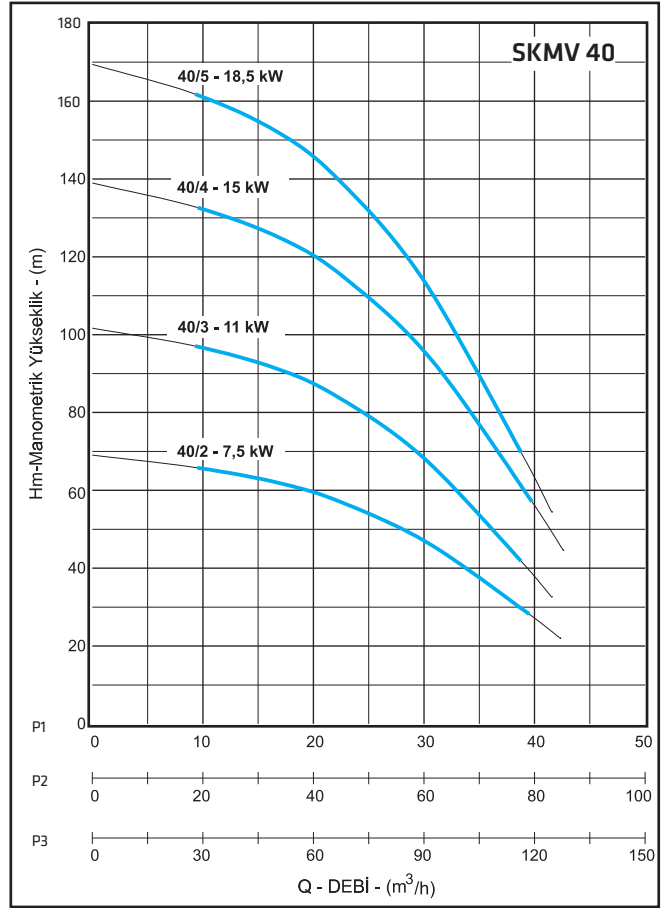
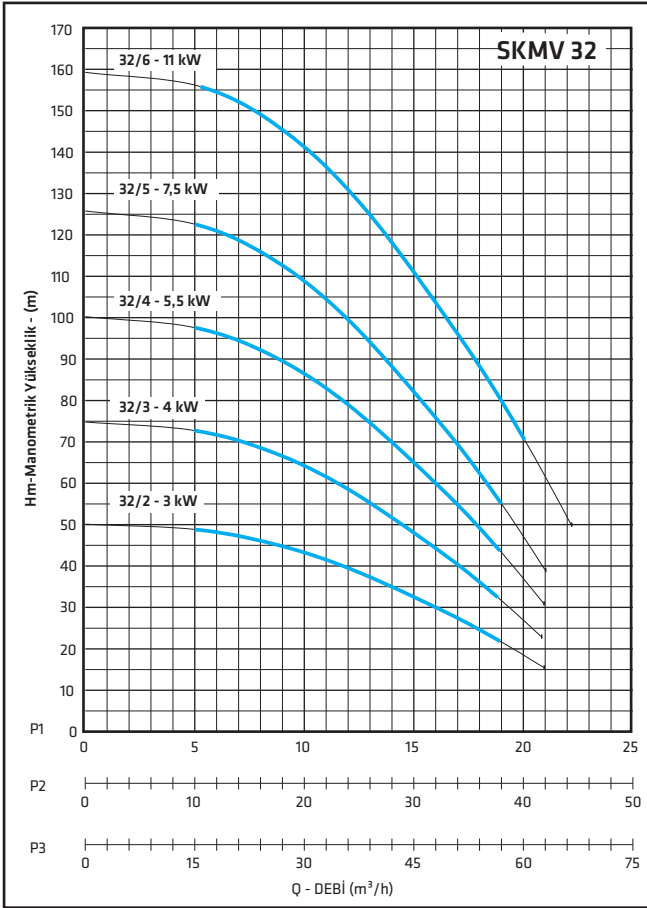
TH 2 x SKMV 50/3

Hidrofor Tipi _____
Pompa Adedi _____
Pompa Tipi _____
Pompa Çıkış Flanşı (DN-mm) _____
Kademe Sayısı _____

- IEC 60034-30 standardına uygun yüksek verimlilik sınıfında elektrik motorları kullanılmaktadır.
- Hidroforlar konfor amaçlı frekans kontrollü değişken devirli olarak imal edilebilir. (İsteğe bağlı olarak)

Malzeme Bilgileri

Parçanın Adı	Malzeme	
	Standart	Opsiyonel
Pompa		
Taban montaj plakası	GG 25	Bronz / AISI 304
Kademe gövdesi	GG 25	Bronz / AISI 304
Ara kademe	GG 25	Bronz / AISI 304
Çark	PIRİNÇ	Bronz / AISI 304
Mil	AISI 420	AISI 304
Pano		
	Basınç şalteri kontrollü	Frekans kontrollü
Kollektör		
	Galvaniz kaplı çelik	AISI 304
Şase		
	NPU Profil	-
Aksesuarlar		
Vana	Pirinç	AISI 304
Çek Valf	Pirinç	AISI 316

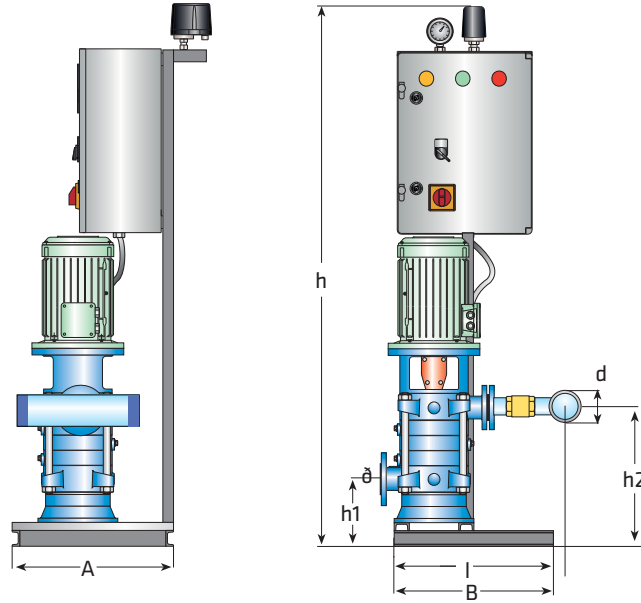


Boyut Tablosu

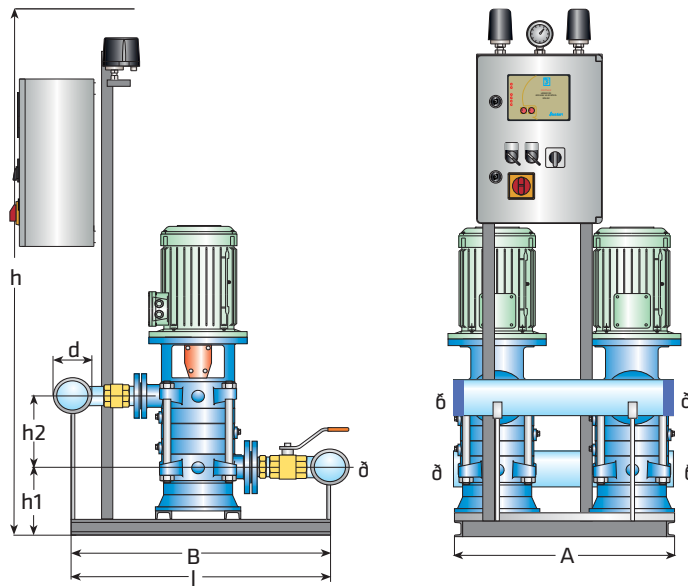
TH SKMV

Pompa Tipi	Motor		Boyutlar (mm)							D. No	
	kW	IEC	A	B	h	d	h1	h2	l		
1 x SKMV 32/2	3	100L	360	400	1320	R 2"	240	305	490	1	
1 x SKMV 32/3	4	112M			1375			345			
1 x SKMV 32/4	5.5	132S			1450			385			
1 x SKMV 32/5	7.5	132S			1750			425			
1 x SKMV 32/6	11	160M			1775			465			
2 x SKMV 32/2	3	100L	650	800	1325	R2½"	290	125	780	2	
2 x SKMV 32/3	4	112M		650	650			1525	165	550	3
2 x SKMV 32/4	5.5	132S						1600	205		
2 x SKMV 32/5	7.5	132S						1725	245		
2 x SKMV 32/6	11	160M						1775	285		
3 x SKMV 32/2	3	100L	1000	850	1325	R 3"	290	125	790	2	
3 x SKMV 32/3	4	112M		660	1500			1450	165	550	3
3 x SKMV 32/4	5.5	132S						1625	205		
3 x SKMV 32/5	7.5	132S						1675	245		
3 x SKMV 32/6	11	160M						1750	285		
1 x SKMV 40/2	7.5	132S	400	450	1750	R2½"	295	360	570	1	
1 x SKMV 40/3	11	160M			1875			415			
1 x SKMV 40/4	15	160M			1925			470			
1 x SKMV 40/5	18.5	160L			2000			525			
2 x SKMV 40/2	7.5	132S			750			950			1475
2 x SKMV 40/3	11	160M	800	1875		1825	195	650	3		
2 x SKMV 40/4	15	160M				1875	255				
2 x SKMV 40/5	18.5	160L				1950	315				
3 x SKMV 40/2	7.5	132S				1100	1250			1475	R 5"
3 x SKMV 40/3	11	160M	1000	1800	1875		195	675	3		
3 x SKMV 40/4	15	160M			1950		255				
3 x SKMV 40/5	18.5	160L			2000		315				
1 x SKMV 50/2	11	160M	460	550	1825	R 3"	305	485	625	1	
	15	160M			1825			615			
1 x SKMV 50/3	18.5	160L			1900						2100
	22	180M			2050						
1 x SKMV 50/4	22	180M			2125						
	30	200L									
	37	200L									
2 x SKMV 50/2	11	160M	850	1300	1875	R 5"	305	150	1100	2	
	15	160M		1000	2150			2100	215	750	3
2 x SKMV 50/3	18.5	160L						2250			
	22	180M						2300			
2 x SKMV 50/4	22	180M						2325			
	30	200L									
	37	200L									
3 x SKMV 50/2	11	160M	1250	1600	2000	R 6"	305	150	1150	2	
	15	160M		1100	2250			2200	215	800	3
3 x SKMV 50/3	18.5	160L						2400			
	22	180M						2450			
3 x SKMV 50/4	22	180M						2500			
	30	200L									
	37	200L									
1 x SKMV 65/2	22	180M	500	750	2300	R 5"	305	550	800	1	
	30	200L			2350						
1 x SKMV 65/3	37	200M	500	750	2450	R 5"	305	500	800	1	
	45	225L			2500						
2 x SKMV 65/2	22	180M	900	1250	2500	R 6"	305	195	1200	2	
	30	200L			2550						
2 x SKMV 65/3	37	200M	1000	1350	2600	R 6"	305	245	1200	3	
	45	225L			2650						
3 x SKMV 65/2	22	180M	1400	1500	2700	R 8"	305	195	1500	2	
	30	200L			2750						
3 x SKMV 65/3	37	200M	1500	1600	2700	R 8"	305	245	1500	3	
	45	225L			2750						

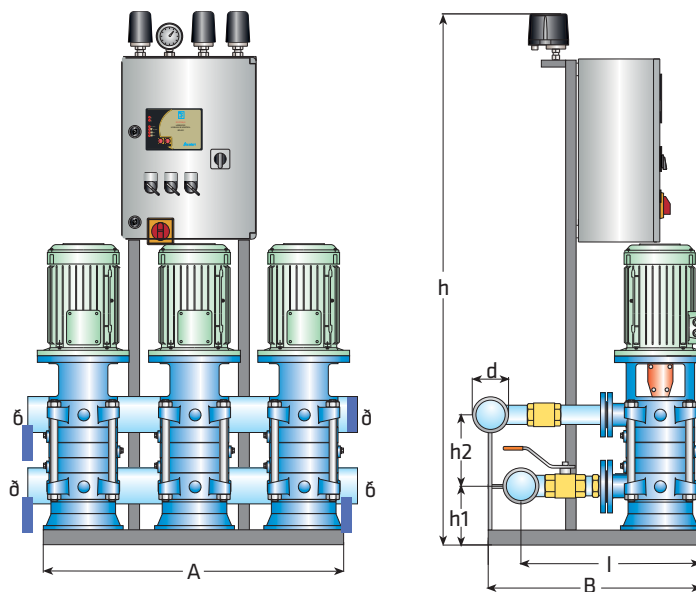
Not : Ölçüler takribidir.



Tasarım No : D. 1



Tasarım No : D. 2



Tasarım No : D. 3