

TH SB HİDROFORLAR



Genel Bilgiler

Yüksek basınçlı, sessiz çalışan, kompakt ve düşük güç sarfiyatlıdır.

SB pompalar aşındırıcı olmayan, içinde katı parçacıklar ve elyaf bulunmayan, temiz veya çok hafif kirli, düşük viskoziteli sıvıları basmaya uygundur.

Dikey yapısı sayesinde yerden tasarruf sağlar.

Teknik Bilgiler

Debi	_____	15 m ³ /h' e kadar,
Basma Yüksekliği	_____	120 m' ye kadar,
Çalışma Sıcaklığı	_____	0 °C' den 50 °C' ye kadar
Gövde Basıncı	_____	10 - 16 bar

Tasarım Özellikleri

- TH SB hidroforlar yatay veya dikey pompalı olarak imal edilirler.
- Hidroforlar istenilen debiye göre standart olarak tek, çift ve üç pompalı olarak üretilirler. İstek halinde 6 pompaya kadar set yapılabilmektedir.
- Tek pompalı hidroforlarda su seviye şamandırası (elektrikli flatör) mevcuttur.
- Tek pompalı trifaze motorlu hidroforlarda faz kontrol sistemi (FKS) mevcuttur.
- Birden fazla pompalı hidroforlarda sıra değiştirme, faz kontrolü ve sıvı seviye kontrolü standart özelliklerdir.
- Hidroforlar otomatik ve manuel olarak iki farklı modda çalışabilirler.
- Hidrofor panosunda kullanılan elektrik malzemeleri güvenilir ve kaliteli markalardan seçilmiştir.
- Hidroforlar isteğe bağlı olarak konfor amaçlı frekans kontrollü değişken devirli olarak imal edilebilir.

Malzeme Bilgileri

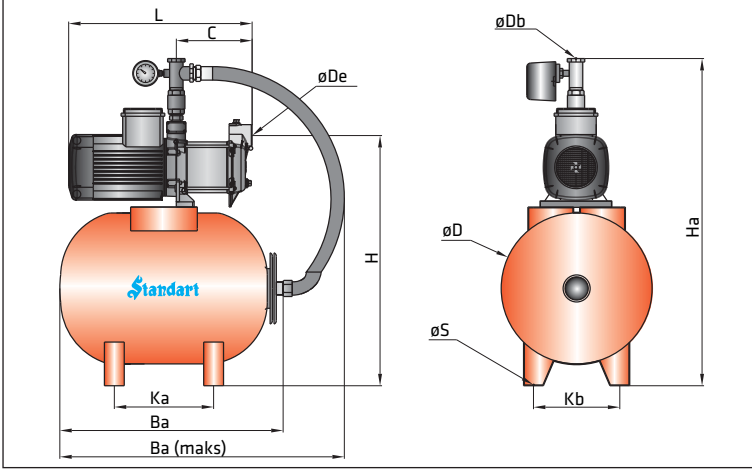
Parçanın Adı	Malzeme	
	Standart	Opsiyonel
Pompa		
Taban montaj plakası	GG 25	-
Kademe gövdesi	NORYL	-
Ara kademe	NORYL	-
Çark	NORYL	-
Mil	AISI 420	-
Koruma Sacı	AISI 304	-
Pano	Basınç şalteri kontrollü	Frekans kontrollü
Kollektör	Galvaniz kaplı çelik	AISI 304
Şase	Sıcak daldırma galvaniz kaplı St 37 sac	-
Aksesuarlar		
Vana	Pirinç	-
Çek Valf	Pirinç	-

Hidroforların İsimlendirilmesi

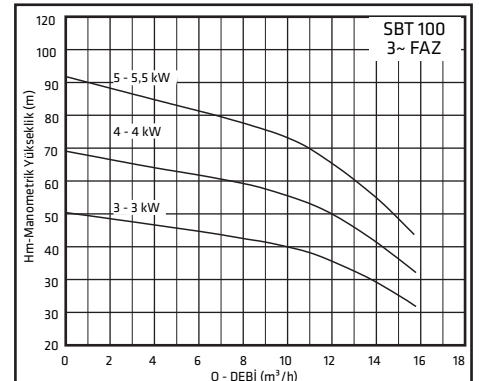
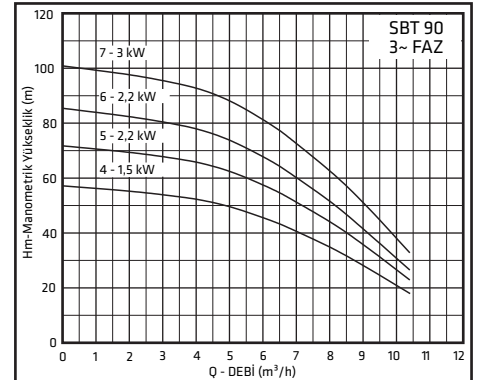
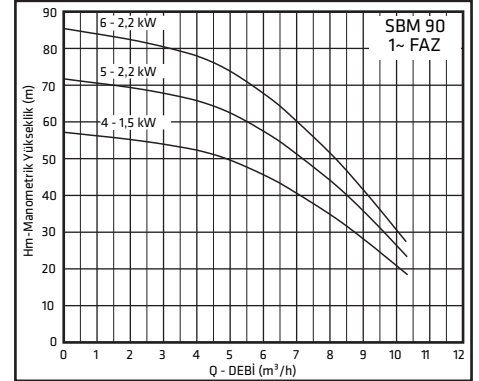
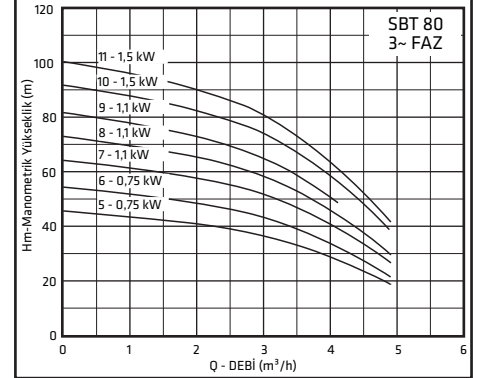
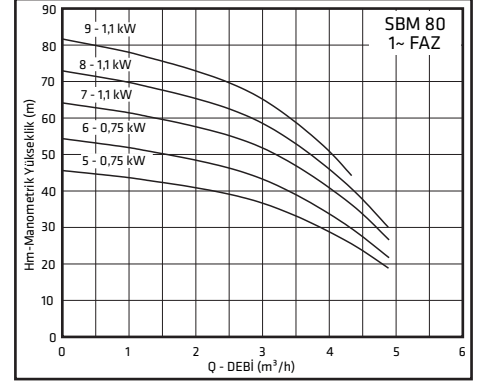
Hidrofor Tipi	_____
Pompa Adedi	_____
Pompa Tipi	_____
T : Trifaze M : Monofaze	_____
Düşey Montaj	_____
Motor Yapı Büyüklüğü	_____
Kademe Sayısı	_____

TH 1x SB T-V 80 /10

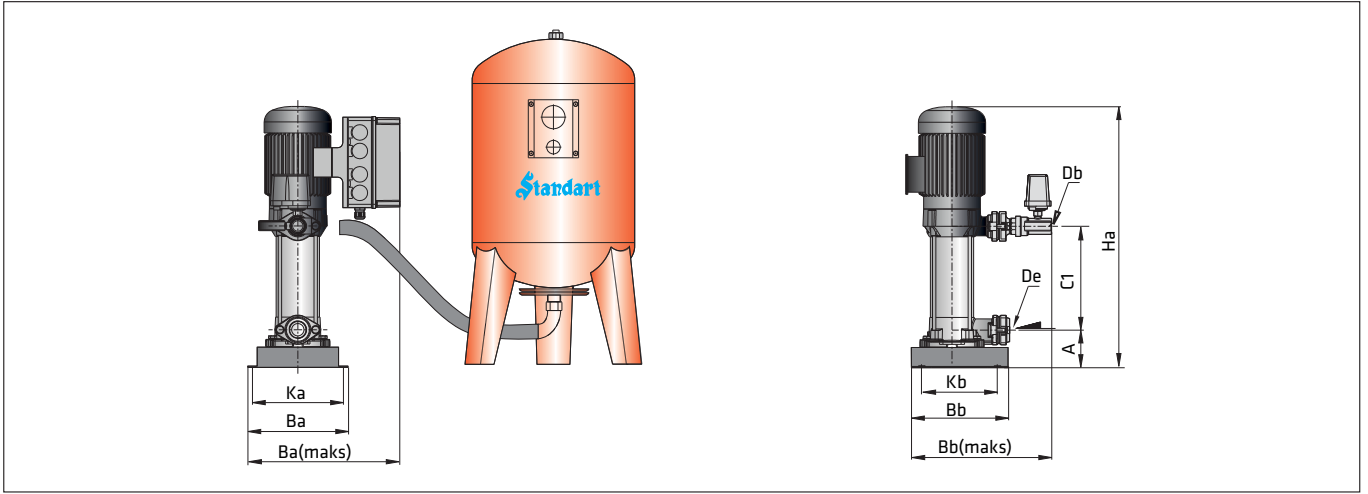
Yatık Tanklı Hidroforlar



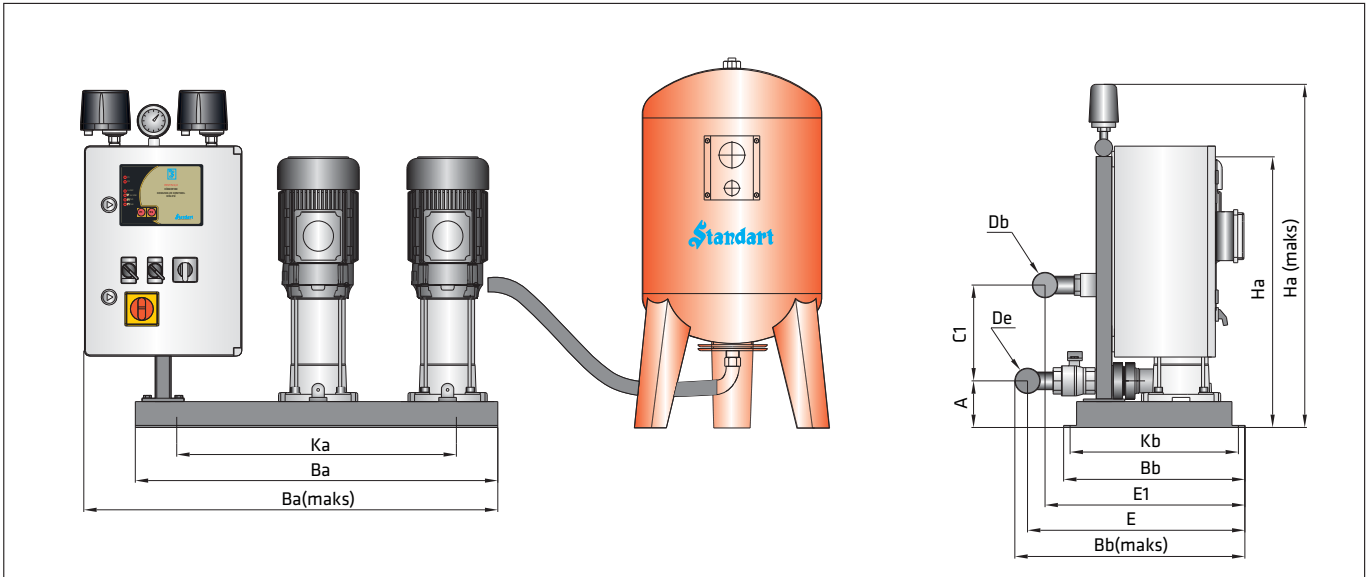
24 Litre Tanklı	De	Db	Ba	Ba(maks)	H	Ha	Ka	Kb	L	C	øD	øS	KG
SBM 80/5-24	1 1/4"	1"	480	587	465	669	190	158	455	200	265	10	25,8
SBM 80/6-24									475	230			26,3
SBM 80/7-24									500	250			26,9
SBM 80/8-24									520	270			28,1
SBM 80/9-24									540	295			28,8
24 Litre Tanklı	De	Db	Ba	Ba(maks)	H	Ha	Ka	Kb	L	C	øD	øS	KG
SBT 80/5-24	1 1/4"	1"	480	587	465	669	190	158	453	206	265	10	24,3
SBT 80/6-24									475	228			24,8
SBT 80/7-24									497	250			26,1
SBT 80/8-24									519	272			26,3
SBT 80/9-24									541	294			26,8
SBT 80/10-24									563	316			28,3
SBT 80/11-24	585	338	29										
50 Litre Tanklı	De	Db	Ba	Ba(maks)	H	Ha	Ka	Kb	L	C	øD	øS	KG
SBM 80/5-50	1 1/4"	1"	600	696	565	779	220	232	453	206	280	10	31,7
SBM 80/6-50									475	228			32,2
SBM 80/7-50									497	250			32,8
SBM 80/8-50									519	272			34
SBM 80/9-50									541	294			34,7
50 Litre Tanklı	De	Db	Ba	Ba(maks)	H	Ha	Ka	Kb	L	C	øD	øS	KG
SBT 80/5-50	1 1/4"	1"	600	696	565	779	220	232	453	206	380	10	30,2
SBT 80/6-50									475	228			30,7
SBT 80/7-50									497	250			32
SBT 80/8-50									519	272			32,2
SBT 80/9-50									541	294			32,7
SBT 80/10-50									563	316			34,7
SBT 80/11-50	585	338	35										
50 Litre Tanklı	De	Db	Ba	Ba(maks)	H	Ha	Ka	Kb	L	C	øD	øS	KG
SBM 90/4-50	1 1/4"	1 1/4"	600	696	603	796	220	232	489	218	380	10	39,3
SBM 90/5-50									517	246			41,3
SBM 90/6-50									545	274			41,8
50 Litre Tanklı	De	Db	Ba	Ba(maks)	H	Ha	Ka	Kb	L	C	øD	øS	KG
SBT 90/4-50	1 1/4"	1 1/4"	600	696	603	796	220	232	489	218	380	10	37,3
SBT 90/5-50									517	246			39,3
SBT 90/6-50									545	274			40,3
SBT 90/7-50									573	302			42,3
80 Litre Tanklı	De	Db	Ba	Ba(maks)	H	Ha	Ka	Kb	L	C	øD	øS	KG
SBM 90/4-80	1 1/4"	1 1/4"	635	828	708	901	330	276	489	218	460	10	44,1
SBM 90/5-80									517	246			46,1
SBM 90/6-80									545	274			46,6
80 Litre Tanklı	De	Db	Ba	Ba(maks)	H	Ha	Ka	Kb	L	C	øD	øS	KG
SBT 90/4-80	1 1/4"	1 1/4"	635	828	708	901	330	276	489	218	460	10	42,1
SBT 90/5-80									517	246			44,1
SBT 90/6-80									545	274			45,1
SBT 90/7-80									573	302			47,1
80 Litre Tanklı	De	Db	Ba	Ba(maks)	H	Ha	Ka	Kb	L	C	øD	øS	KG
SBT 100/3-80	1 1/2"	1 1/2"	635	880	746	1007	330	276	530	219	460	10	51,3
SBT 100/4-80									563	252			52,8
SBT 100/5-80									596	285			58
100 Litre Tanklı	De	Db	Ba	Ba(maks)	H	Ha	Ka	Kb	L	C	øD	øS	KG
SBT 100/3-100	1 1/2"	1 1/2"	820	940	746	1007	330	276	530	219	460	10	52,6
SBT 100/4-100									563	252			54,1
SBT 100/5-100									596	285			59,3



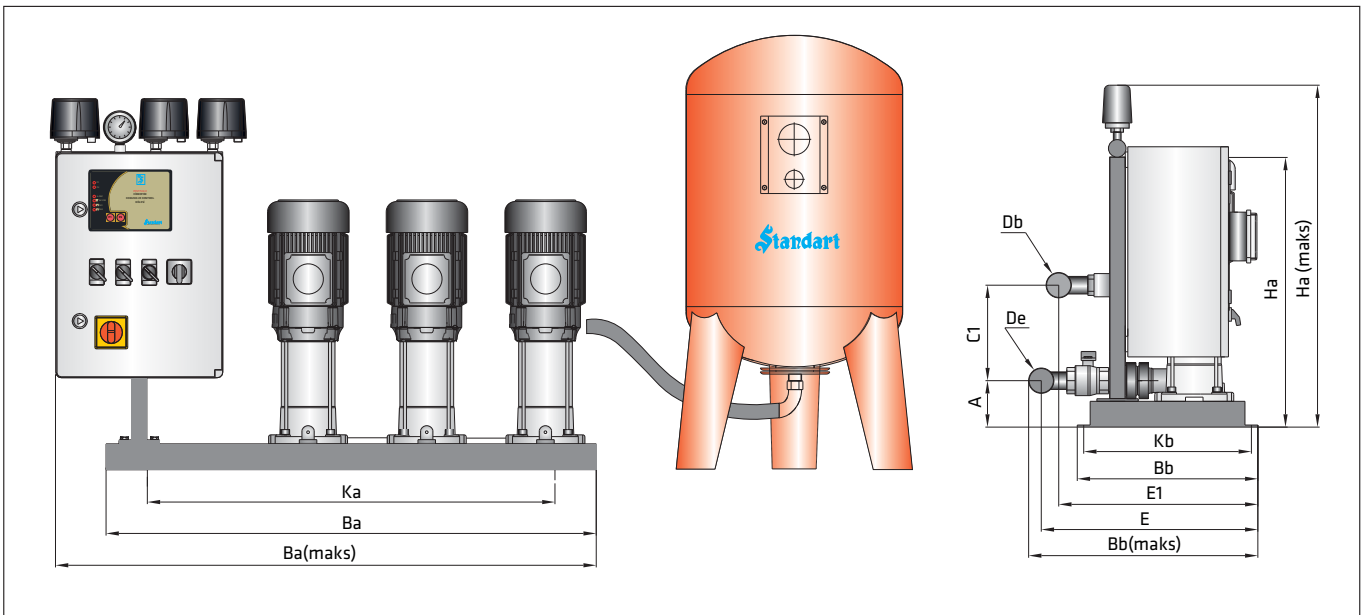
1 Grulu Hidroforlar



2 Grulu Hidroforlar



3 Grulu Hidroforlar





	De	Db	Ba	Bb	Ba(maks)	Bb(maks)	Ha	Ha(maks)	Ka	Kb	E	E1	A	C1	KG
1xSBM-V 80/5	1 1/4"	1 1/4"	240	230	360	335	517	539	220	180	-	-	85	184	26,5
1xSBM-V 80/6							539	561						206	27
1xSBM-V 80/7							561	583						228	27,6
1xSBM-V 80/8							583	605						250	28,8
1xSBM-V 80/9							605	627						272	29,5

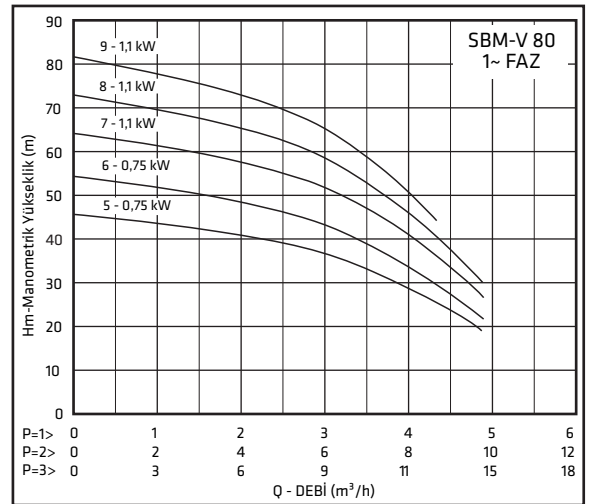
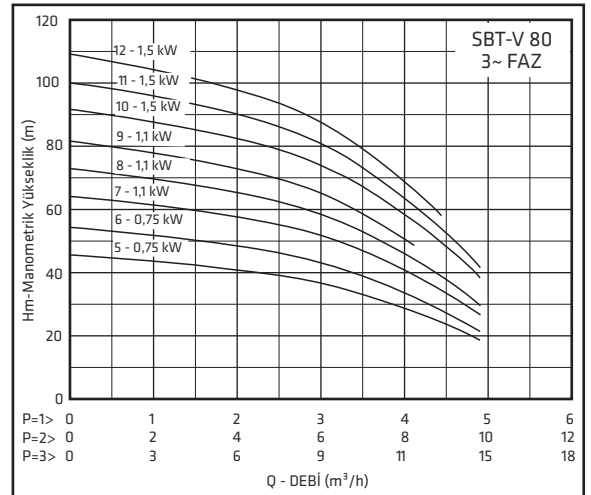
	De	Db	Ba	Bb	Ba(maks)	Bb(maks)	Ha	Ha(maks)	Ka	Kb	E	E1	A	C1	KG
1xSBT-V 80/5	1 1/4"	1 1/4"	240	230	360	335	517	517	220	180	-	-	85	184	25
1xSBT-V 80/6							539	539						206	25,5
1xSBT-V 80/7							561	561						228	26,8
1xSBT-V 80/8							583	583						250	27
1xSBT-V 80/9							605	605						272	27,5
1xSBT-V 80/10							627	627						294	29
1xSBT-V 80/11							649	649						316	30
1xSBT-V 80/12	671	671	338	30,5											

	De	Db	Ba	Bb	Ba(maks)	Bb(maks)	Ha	Ha(maks)	Ka	Kb	E	E1	A	C1	KG						
2xSBM-V 80/5	1 1/4"	1 1/4"	700	350	825	445	522	753	630	320	420	390	90	184	66						
2xSBM-V 80/6							544							206	67						
2xSBM-V 80/7							566							753	630	320	420	390	90	228	69
2xSBM-V 80/8							588							250	71						
2xSBM-V 80/9							610							272	72,5						

	De	Db	Ba	Bb	Ba(maks)	Bb(maks)	Ha	Ha(maks)	Ka	Kb	E	E1	A	C1	KG
2xSBT-V 80/5	1 1/4"	1 1/4"	700	350	825	445	522	753	630	320	420	390	85	184	63
2xSBT-V 80/6							544							206	64
2xSBT-V 80/7							566							228	66,5
2xSBT-V 80/8							588							250	67
2xSBT-V 80/9							610							272	68
2xSBT-V 80/10							632							294	71
2xSBT-V 80/11							654							316	72,5
2xSBT-V 80/12							676							338	73,5

	De	Db	Ba	Bb	Ba(maks)	Bb(maks)	Ha	Ha(maks)	Ka	Kb	E	E1	A	C1	KG
3xSBM-V 80/5	1 1/2"	1 1/2"	950	350	1085	460	522	810	880	320	430	400	90	184	97,5
3xSBM-V 80/6							543							206	99
3xSBM-V 80/7							566							228	101
3xSBM-V 80/8							588							250	104
3xSBM-V 80/9							610							272	106

	De	Db	Ba	Bb	Ba(maks)	Bb(maks)	Ha	Ha(maks)	Ka	Kb	E	E1	A	C1	KG
3xSBT-V 80/5	1 1/2"	1 1/2"	950	350	1085	460	522	810	880	320	430	400	90	184	93
3xSBT-V 80/6							544							206	94
3xSBT-V 80/7							566							228	98
3xSBT-V 80/8							588							250	99
3xSBT-V 80/9							610							272	100
3xSBT-V 80/10							632							294	105
3xSBT-V 80/11							654							316	107
3xSBT-V 80/12							676							338	109



	De	Db	Ba	Bb	Ba(maks)	Bb(maks)	Ha	Ha(maks)	Ka	Kb	E	E1	A	C1	KG
1xSBM-V 90/4	1 1/4"	1 1/4"	245	230	360	354	544	544	225	180	-	-	85	216	34,5
1xSBM-V 90/5	1 1/4"	1 1/4"	245	230	360	354	572	572	225	180	-	-	85	216	36,5
1xSBM-V 90/6	1 1/4"	1 1/4"	245	230	360	354	600	600	225	180	-	-	85	244	37

	De	Db	Ba	Bb	Ba(maks)	Bb(maks)	Ha	Ha(maks)	Ka	Kb	E	E1	A	C1	KG
1xSBT-V 90/4	1 1/4"	1 1/4"	245	230	360	354	544	544	225	180	-	-	85	188	32,5
1xSBT-V 90/5	1 1/4"	1 1/4"	245	230	360	354	572	572	225	180	-	-	85	216	34,5
1xSBT-V 90/6	1 1/4"	1 1/4"	245	230	360	354	600	600	225	180	-	-	85	244	35,5
1xSBT-V 90/7	1 1/4"	1 1/4"	245	230	360	354	628	628	225	180	-	-	85	272	37,5
1xSBT-V 90/8	1 1/4"	1 1/4"	245	230	360	354	656	656	225	180	-	-	85	300	38
1xSBT-V 90/9	1 1/4"	1 1/4"	245	230	360	354	684	684	225	180	-	-	85	328	39

	De	Db	Ba	Bb	Ba(maks)	Bb(maks)	Ha	Ha(maks)	Ka	Kb	E	E1	A	C1	KG
2xSBM-V 90/4	1 1/2"	1 1/2"	700	350	822	460	550	550	630	320	400	432	90	188	80
2xSBM-V 90/5	1 1/2"	1 1/2"	700	350	822	460	578	578	630	320	400	432	90	216	84
2xSBM-V 90/6	1 1/2"	1 1/2"	700	350	822	460	606	606	630	320	400	432	90	244	85

	De	Db	Ba	Bb	Ba(maks)	Bb(maks)	Ha	Ha(maks)	Ka	Kb	E	E1	A	C1	KG
2xSBT-V 90/4	1 1/2"	1 1/2"	700	350	822	460	550	550	630	320	400	432	90	188	76
2xSBT-V 90/5	1 1/2"	1 1/2"	700	350	822	460	578	578	630	320	400	432	90	216	80
2xSBT-V 90/6	1 1/2"	1 1/2"	700	350	822	460	606	606	630	320	400	432	90	244	82
2xSBT-V 90/7	1 1/2"	1 1/2"	700	350	822	460	634	634	630	320	400	432	90	272	86
2xSBT-V 90/8	1 1/2"	1 1/2"	700	350	822	460	662	662	630	320	400	432	90	300	87
2xSBT-V 90/9	1 1/2"	1 1/2"	700	350	822	460	690	690	630	320	400	432	90	328	88

	De	Db	Ba	Bb	Ba(maks)	Bb(maks)	Ha	Ha(maks)	Ka	Kb	E	E1	A	C1	KG
3xSBM-V 90/4	2"	2"	950	350	1085	485	550	550	880	320	430	386	90	188	105
3xSBM-V 90/5	2"	2"	950	350	1085	485	578	578	880	320	430	386	90	216	111
3xSBM-V 90/6	2"	2"	950	350	1085	485	606	606	880	320	430	386	90	244	113

	De	Db	Ba	Bb	Ba(maks)	Bb(maks)	Ha	Ha(maks)	Ka	Kb	E	E1	A	C1	KG
3xSBT-V 90/4	2"	2"	950	350	1085	485	550	550	880	320	430	386	90	188	100
3xSBT-V 90/5	2"	2"	950	350	1085	485	578	578	880	320	430	386	90	216	106
3xSBT-V 90/6	2"	2"	950	350	1085	485	606	606	880	320	430	386	90	244	109
3xSBT-V 90/7	2"	2"	950	350	1085	485	634	634	880	320	430	386	90	272	104
3xSBT-V 90/8	2"	2"	950	350	1085	485	662	662	880	320	430	386	90	300	106
3xSBT-V 90/9	2"	2"	950	350	1085	485	690	690	880	320	430	386	90	328	118

	De	Db	Ba	Bb	Ba(maks)	Bb(maks)	Ha	Ha(maks)	Ka	Kb	E	E1	A	C1	KG
1xSBT-V 100/3	1 1/2"	1 1/2"	275	230	410	415	580	580	252	180	-	-	95	252	50
1xSBT-V 100/4	1 1/2"	1 1/2"	275	230	410	415	613	613	252	180	-	-	95	219	45
1xSBT-V 100/5	1 1/2"	1 1/2"	275	230	410	415	646	646	252	180	-	-	95	252	50
1xSBT-V 100/6	1 1/2"	1 1/2"	275	230	410	415	679	679	252	180	-	-	95	285	51
1xSBT-V 100/7	1 1/2"	1 1/2"	275	230	410	415	712	712	252	180	-	-	95	318	52

	De	Db	Ba	Bb	Ba(maks)	Bb(maks)	Ha	Ha(maks)	Ka	Kb	E	E1	A	C1	KG
2xSBT-V 100/3	2"	2"	700	350	835	570	586	586	630	320	450	591	100	186	96
2xSBT-V 100/4	2"	2"	700	350	835	570	620	620	630	320	450	591	100	219	99
2xSBT-V 100/5	2"	2"	700	350	835	570	652	652	630	320	450	591	100	252	110
2xSBT-V 100/6	2"	2"	700	350	835	570	685	685	630	320	450	591	100	285	111
2xSBT-V 100/7	2"	2"	700	350	835	570	718	718	630	320	450	591	100	318	112

	De	Db	Ba	Bb	Ba(maks)	Bb(maks)	Ha	Ha(maks)	Ka	Kb	E	E1	A	C1	KG
3xSBT-V 100/3	2 1/2"	2 1/2"	950	350	1110	570	586	586	880	320	450	501	100	186	143
3xSBT-V 100/4	2 1/2"	2 1/2"	950	350	1110	570	620	620	880	320	450	501	100	219	148
3xSBT-V 100/5	2 1/2"	2 1/2"	950	350	1110	570	652	652	880	320	450	501	100	252	163
3xSBT-V 100/6	2 1/2"	2 1/2"	950	350	1110	570	685	685	880	320	450	501	100	285	165
3xSBT-V 100/7	2 1/2"	2 1/2"	950	350	1110	570	718	718	880	320	450	501	100	318	166

