

## SNV-B

### PROSES POMPALARI (KOLONLU)



#### Basılabilen Sıvılar

İçinde katı parçacıklar ve elyaf bulunmayan, temiz veya az kirli, düşük veya orta viskoziteli proses sıvıları.

#### Teknik Bilgiler

Basma Flanşı \_\_\_\_\_ DN32 .....DN 200 mm  
Debi \_\_\_\_\_ 800 m<sup>3</sup>/h' ye kadar  
Basma Yüksekliği \_\_\_\_\_ 35 m' ye kadar  
Hız \_\_\_\_\_ 1450 d/dak' ya kadar  
Çalışma Sıcaklığı \_\_\_\_\_ +95 °C' ye kadar  
Gövde Basıncı (Pmaks) \_\_\_\_\_ 10 bar

#### Tasarım Özellikleri

- Düşey milli, salyangozlu, tek kademeli, uçtan emişli, kapalı çarklı santrifüj pompalar.
- Kolon boyu 4 m' ye kadar.
- Çıkış borusu tesisat bağlantısını kolaylaştırmak amacıyla taban plakasına kadar uzanmaktadır.
- Emme ve basma flanşları TS EN 1092 - 2 / PN 16' ya uygundur. (çelik veya paslanmaz çelik gövde malzemeli pompalarda flanşlar TS EN 1092 - 1 / PN 16' ya uygundur.

#### Pompanın İsimlendirilmesi

Pompa Tipi \_\_\_\_\_  
Basma Flanş Çapı (DN-mm) \_\_\_\_\_  
Çark Anma Çapı (mm) \_\_\_\_\_

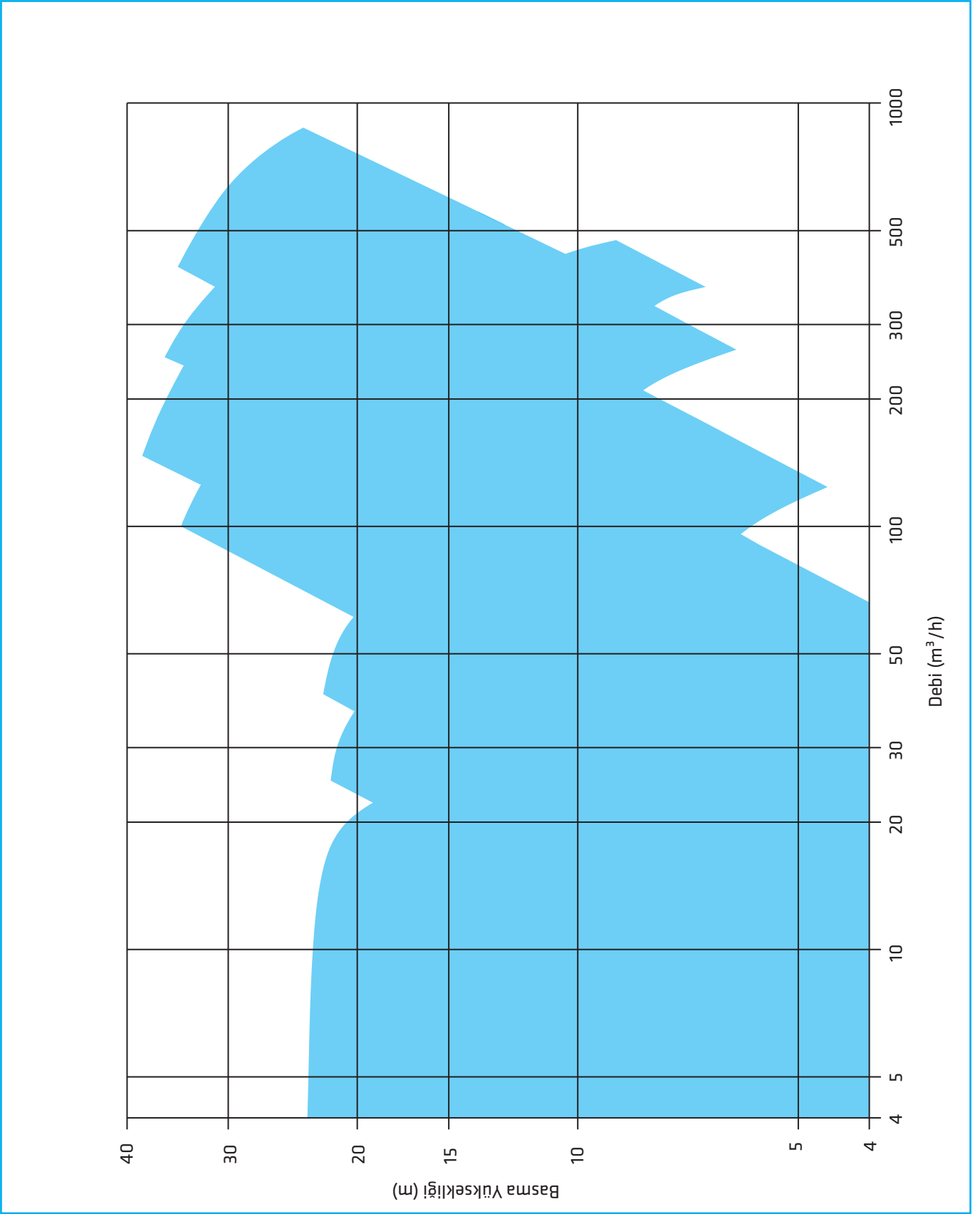


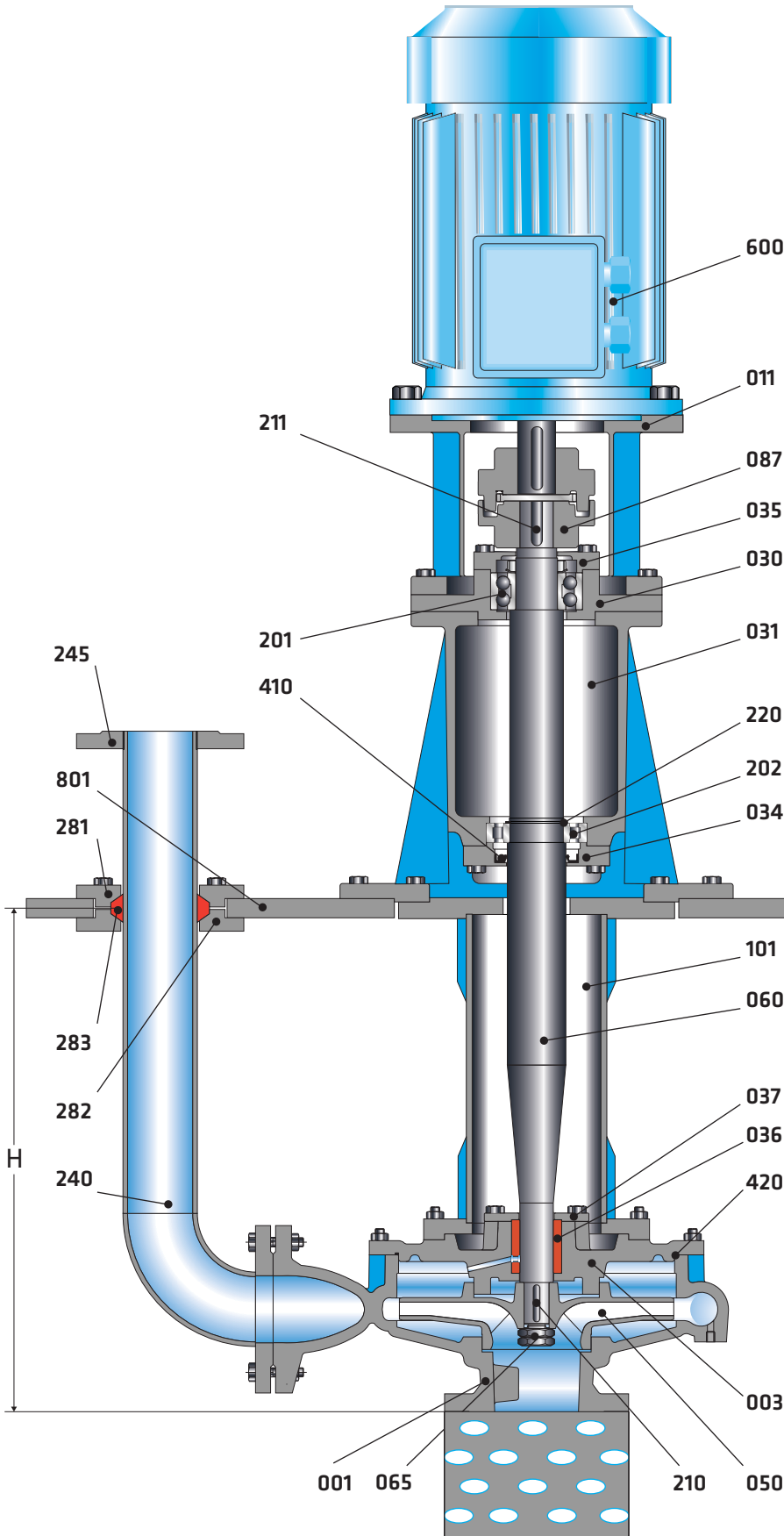
- Bütün çarklar ISO 1940 sınıf 6.3' e uygun dinamik olarak dengelenmektedir.
- Eksenel kuvvet çark dengeleme delikleri sistemi ile dengelenmektedir.
- Dönme yönü motor tarafından bakıldığında saat yönündedir.
- SNV-B tipi pompalarda standart olarak "gres yağı" rulman kullanılmaktadır. Pompaların alt tarafında kullanılan kaymalı yataklar ise basılan sıvı ile yağlanmaktadır.

#### Mil Sızdırmazlığı

- Pompada sızdırmazlık için herhangi bir salmastra kullanılmamaktadır.

## SNV-B 100 - 250





### Parça Listesi

- 001 Salyangoz Gövde
- 003 Gövde Kapağı
- 011 Motor Taşıyıcı
- 030 Üst Rulman Yatağı
- 031 Alt Rulman Yatağı
- 034 Alt Rulman Kapağı
- 035 Üst Rulman Kapağı
- 036 Kaymalı Yatak
- 037 Kaymalı Yatak Kapağı
- 050 Çark
- 060 Pompa Mili
- 065 Çark Somunu
- 087 Esnek Kaplin
- 101 Kolon Borusu
- 201 Çift Sıra Bilyalı Rulman
- 202 Silindirik Makaralı Rulman
- 210 Çark Kaması
- 211 Kaplin Kaması
- 220 Mil Segmanı
- 240 Çıkış Borusu
- 245 Çıkış Flanşı
- 281 Üst Tespit Flanşı
- 282 Alt Tespit Flanşı
- 283 Kauçuk Conta
- 410 Yağ Keçesi
- 420 O-Ring
- 600 Elektrik Motoru
- 801 Taban Plakası

## Malzeme Seçenekleri

PARÇA LİSTESİ	0.6025	0.7040	1.0619	1.4308	1.4309	1.4408	1.4409	1.4500	1.4517	1.4469	1.4317	2.1050.01	2.0975.01	1.0037	1.0503	1.4021	1.4301	1.4306	1.4401	1.4404	1.4462	
Salyangoz Gövde	●	○	○	○	○	○	○	○	○	○	○	○	○									
Gövde Kapağı	●	○	○	○	○	○	○	○	○	○	○	○	○									
Çark	●	○	○	○	○	○	○	○	○	○	○	○	○									
Mil															●	○	○	○	○	○	○	○
Rulman Yatağı	●	○																				
Kolon Borusu														●			○	○	○	○	○	○
Aşınma Bileziği (Gövde)	○	○	○	○	○	○	○	○	○	○	○	○	○									

● Standart imalat  
○ İsteğe bağlı

## Malzeme Eşdeğerleri

TANIM	DIN 17007	EN-DIN	ASTM
Pik Döküm	0.6025	GJL-250 (GG25)	A 48 Class 40-B
Sfero Döküm	0.7040	GJS-400-15 (GGG 40)	A 536 Gr. 60-40-18
Çelik Döküm	1.0619	GP240GH (GS-C 25)	A 216 Gr. WCB
Krom Nikelli Çelik Döküm	1.4308	G-X5 Cr Ni 19-10	A 351/743/744 Gr. CF8
Krom Nikelli Çelik Döküm ( düşük karbon )	1.4309	G-X2 Cr Ni 19-11	A 351/743/744 Gr. CF3
Krom Nikel Molibdenli Çelik Döküm	1.4408	G-X5 Cr Ni Mo 19-11-2	A 351/743/744 Gr. CF8M
Krom Nikel Molibdenli Çelik Döküm ( düşük karbon )	1.4409	G-X2 Cr Ni Mo 19-11-2	A 351/743/744 CF3M
Östenitik Çelik Döküm	1.4500	G-X2 Cr Ni Mo Cu Nb 25-20	A 351/743/744 (CN7M)
Östenitik - Ferritik Çelik Döküm ( dupleks )	1.4517	G-X2 Cr Ni Mo Cu N 25-6-3-3	A 890 Gr. 1B (CD4MCuN)
Östenitik - Ferritik Çelik Döküm ( süper dupleks )	1.4469	G-X2 Cr Ni Mo N 26-7-4	A 890 Gr. 5A (CE3MN)
Martenzitik Paslanmaz Çelik Döküm	1.4317	G-X4 Cr Ni 13-4	A 351/743/744 (CA6NM)
Bronz Döküm ( kalaylı )	2.1050.01	G-Cu Sn 10	B 584 C 90700
Bronz Döküm ( nikel alaşımlı )	2.0975.01	G-Cu Al 10 Ni	B 148 C 95800
Çelik	1.0037	St 37	A 29 1015
Karbonlu Çelik	1.0503	C 45	A 29/108/576 1045
Kromlu Çelik	1.4021	X20 Cr 13	A 276 Type 420
Krom Nikel Çelik	1.4301	X5 Cr Ni 18-10	A 276 Type 304
Krom Nikel Çelik ( düşük karbon )	1.4306	X2 Cr Ni 19-11	A 276 Type 304L
Krom Nikel Molibdenli Çelik	1.4401	X5 Cr Ni Mo 17-12-2	A 276 Type 316
Krom Nikel Molibdenli Çelik ( düşük karbon )	1.4404	X2 Cr Ni Mo 17-12-2	A 276 Type 316L
Dupleks ( östenitik - ferritik ) Çelik	1.4462	X2 Cr Ni Mo N 22-5-3	A 276 S 31803

## Flanş Ölçüleri

TS EN 1092 - 2	DNe/DNb	Emme & Basma (PN 16)			
		Df	k	s	n
	32	140	100	19	4
	40	150	110	19	4
	50	165	125	19	4
	65	185	145	19	4
	80	200	160	19	8
	100	220	180	19	8
	125	250	210	19	8
	150	285	240	23	8
200	340	295	23	12	

" n " delik sayısı