

SNLV-H HAT TİPİ (IN-LINE) POMPALAR



Basılabilen Sıvılar

İçinde katı parçacıklar ve elyaf bulunmayan, temiz veya çok hafif kirli, düşük viskoziteli sıvılar.

Teknik Bilgiler

Emme ve Basma Flanşı _____ DN 40.....DN 250 mm

Debi _____ 800 m³/h' ye kadar

Basma Yüksekliği _____ 95 m' ye kadar

Hız _____ 2900 d/dak' ya kadar

Çalışma Sıcaklığı _____ -10 °C'den +140 °C' ye kadar*

Gövde Basıncı (Pmaks) _____ 10 bar (16 bar)*

Tasarım Tipi _____ OH3

(Pmaks: Emme Basıncı + Kapalı Vanadaki Basma Yüksekliği)

(*) Basılan sıvının cinsine, çalışma sıcaklığı ve basıncına bağlı olarak pompa malzemesi değişir. Ayrıntılı bilgi için firmamıza başvurunuz.

Tasarım Özellikleri

•Düşey milli, salyangozlu, tek kademeli, kapalı çarklı, kendi yatak grubu olan ve düz boruya bağlanan hat tipi santrifüj pompalar.

•Emme ve basma flanşları TS EN 1092 - 2 / PN 16' ya uygundur. (çelik veya paslanmaz çelik gövde malzemeli pompalarda flanşlar TS EN 1092 - 1 / PN 16' ya uygundur.

Pompanın İsimlendirilmesi

Pompa Tipi _____

Emme ve Basma Flanş Çapı (DN-mm) _____

Çark Anma Çapı (mm) _____



•SNLV-H pompalar IEC yapı büyüklüklerine uygun yüksek verimlilik sınıfında elektrik motorları ile kullanılır.

•Arkadan sökülebilir tasarım sayesinde, salyangozu boru tesisatından ayırmadan yatak grubu, salmastra yatağı, pompa mili ve çarkı sökülebilir. (İsteğe bağlı olarak ara burçlu kaplin uygulaması ile elektrik motorunu motor taşıyıcıdan ayırmadan da pompanın rotor grubu dışarı alınabilir)

•Bütün çarklar ISO 1940 sınıf 6.3' e uygun dinamik olarak dengelenmektedir.

•Eksenel kuvvet çark dengeleme delikleri sistemi ile dengelenmiştir.

•Dönme yönü motor tarafından bakılınca saat yönündedir.

•SNLV-H tipi pompalarda standart olarak "ömür boyu gresli kapalı" rulman kullanılmaktadır.

Mil Sızdırmazlığı

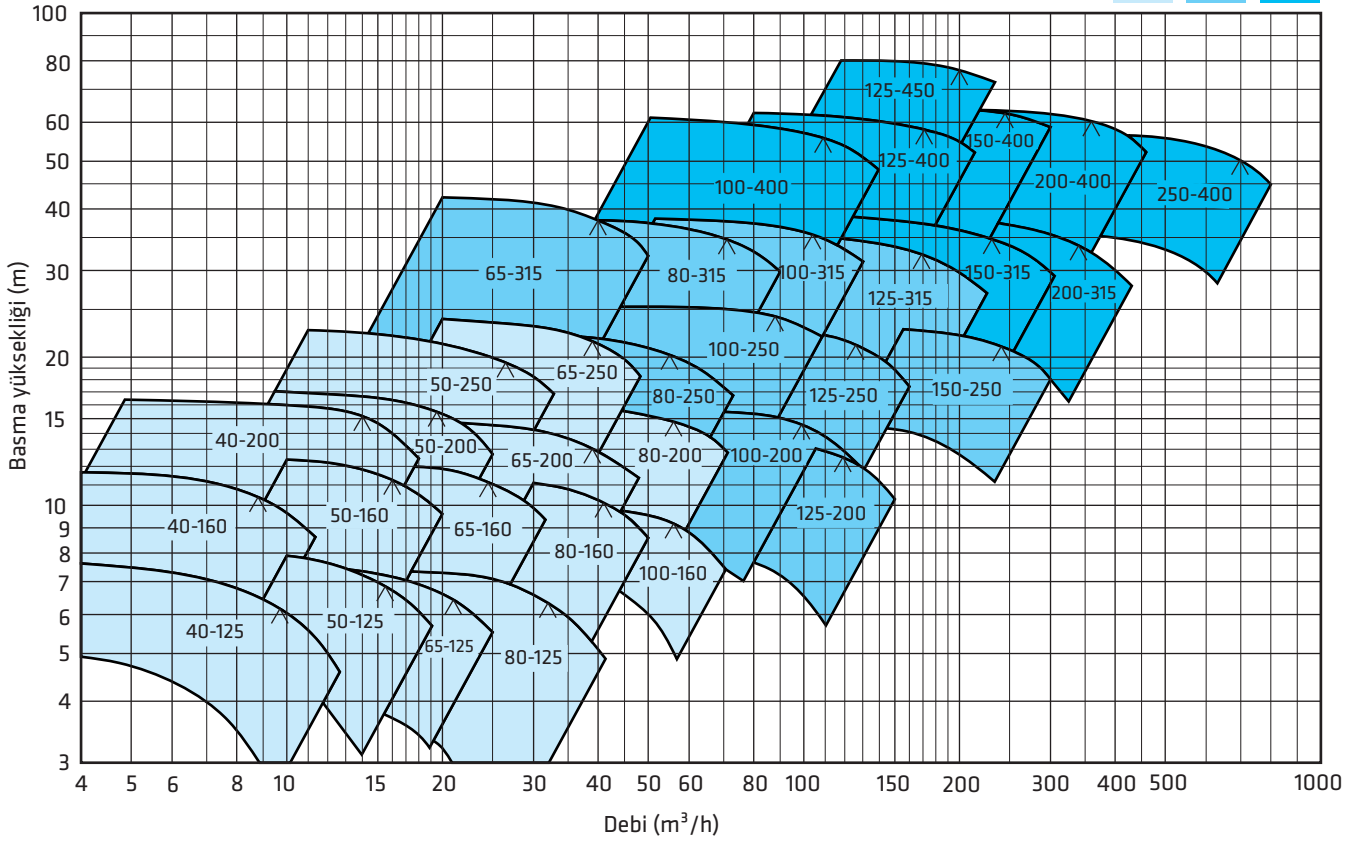
•Basılan sıvı ile yıkanan balanssız tipte tekli mekanik salmastralar kullanılmaktadır.

SNLV-H 100 - 250

1450 d/dak

Mekanik salmastra çapına göre gruplandırılmıştır.

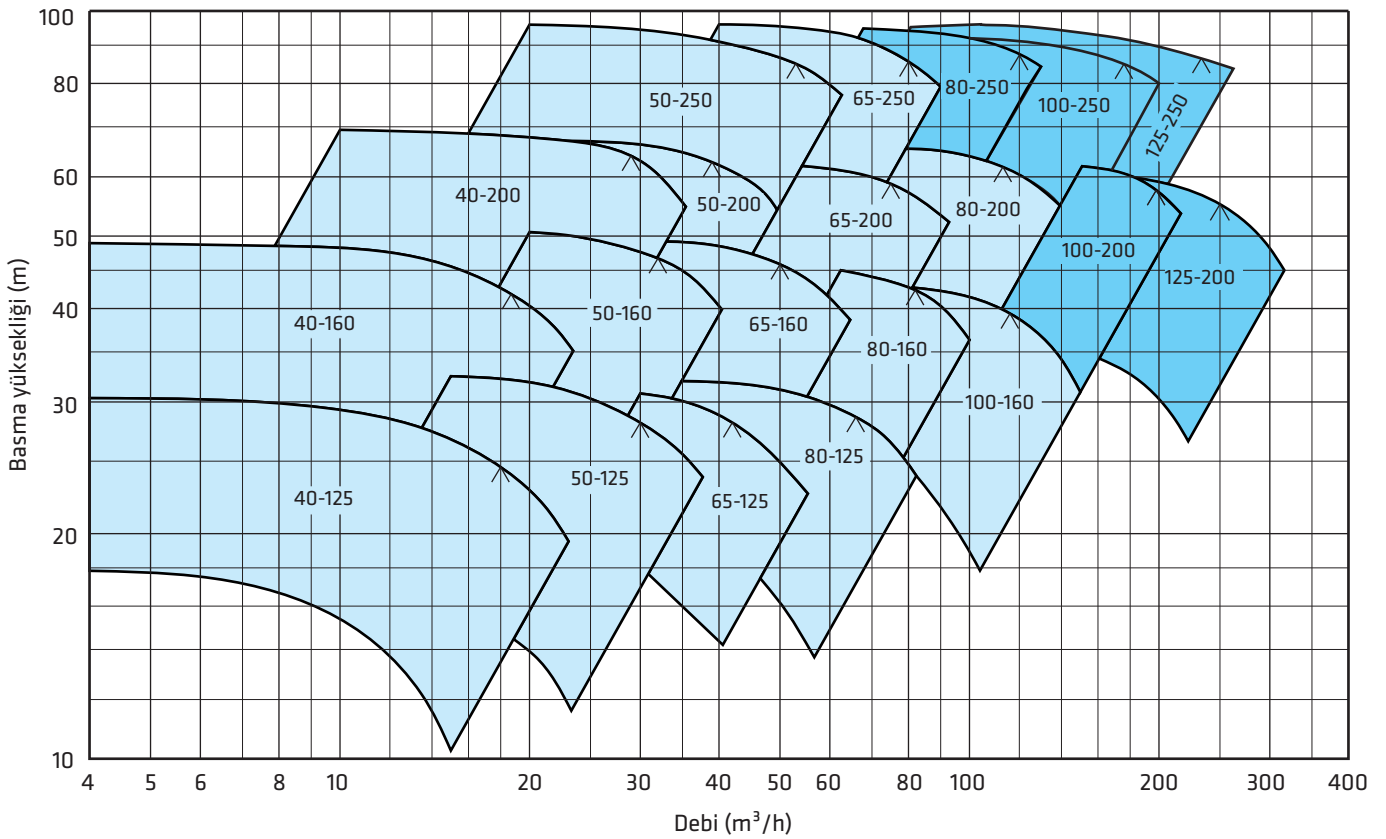
A B C

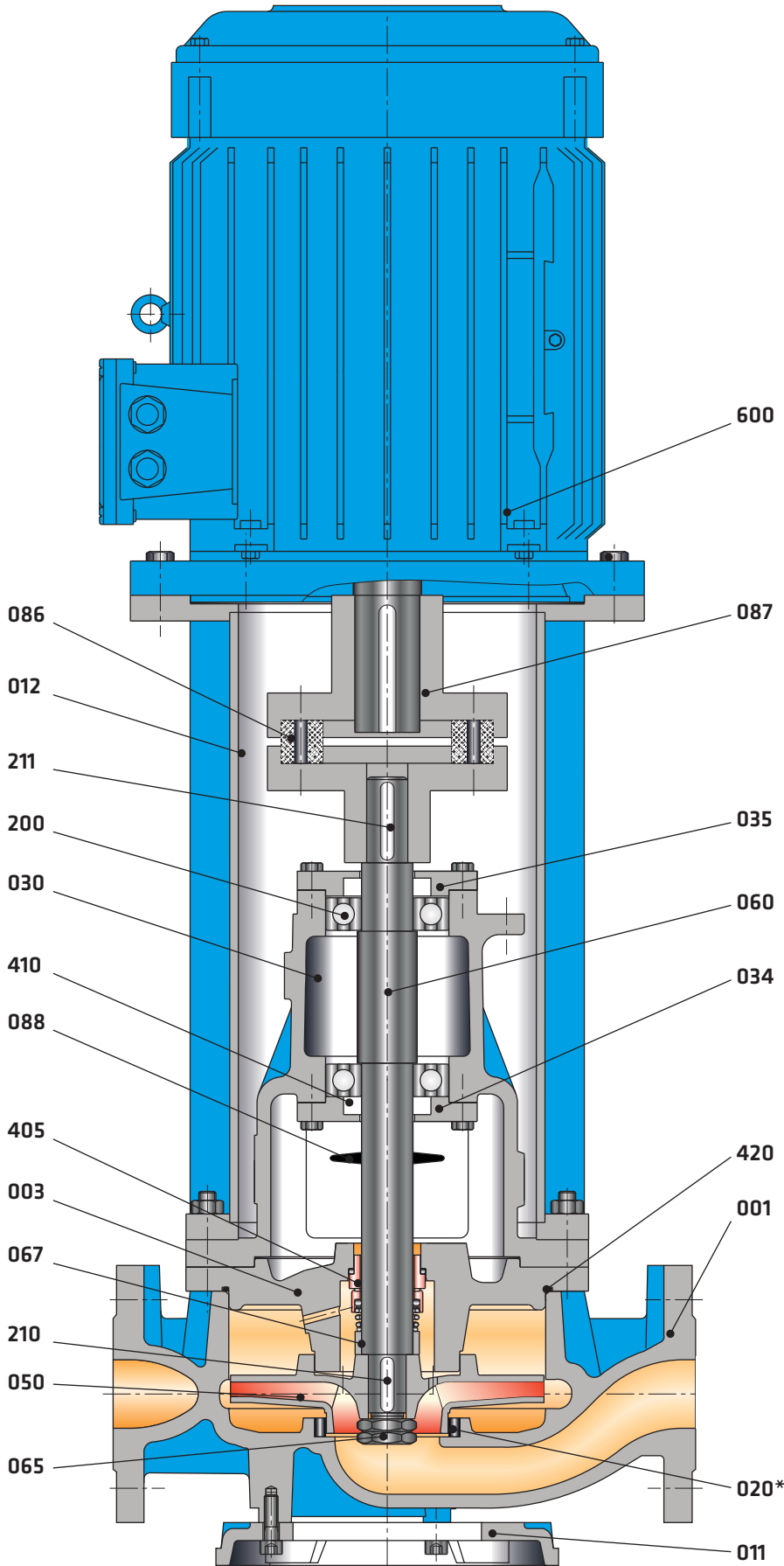


2900 d/dak

Mekanik salmastra çapına göre gruplandırılmıştır.

A B





Parça Listesi

001	Salyangoz Gövde
003	Gövde Kapağı
011	Alt Tabla
012	Motor Taşıyıcı
*020	Aşınma Bileziği
030	Rulman Yatağı
034	Rulman Kapağı
035	Rulman Kapağı
050	Çark
060	Pompa Mili
065	Çark Somunu
067	Ara Burç
086	Kaplin Lastiği
087	Elastik Kaplin
088	Su Sıçratma Diski
200	Bilyalı Rulman
210	Çark Kaması
211	Kaplin Kaması
405	Mekanik Salmastra
410	Keçe
420	O-Ring
600	Elektrik Motoru

(*) İsteğe bağlı

Malzeme Seçenekleri

PARÇA LİSTESİ	0.6025	0.7040	1.0619	1.4308	1.4309	1.4408	1.4409	1.4500	1.4517	1.4469	1.4317	2.1050.01	2.0975.01	1.4021	1.4301	1.4306	1.4401	1.4404	1.4462	
Salyangoz Gövde	●	○	○	○	○	○	○	○	○	○	○	○	○							
Gövde Kapağı	●	○	○	○	○	○	○	○	○	○	○	○	○							
Çark	●	○	○	○	○	○	○	○	○	○	○	○	○							
Mil														●	○	○	○	○	○	○
Rulman Yatağı	●	○																		
Aşınma Bileziği (Gövde)	○	○	○	○	○	○	○	○	○	○	○	○	○							
Mekanik Salmastra (*)	EN 12756 / DIN 24960																			

(*) Seçenekler : Alıcının isteğine veya çalışma şartlarına bağlı olarak değişik tip ve markalarda mekanik salmastra kullanılabilir.

● Standart imalat
○ İsteğe bağlı

Malzeme Eşdeğerleri

TANIM	DIN 17007	EN-DIN	ASTM
Pik Döküm	0.6025	GJL-250 (GG25)	A 48 Class 40-B
Sfero Döküm	0.7040	GJS-400-15 (GGG 40)	A 536 Gr. 60-40-18
Çelik Döküm	1.0619	GP240GH (GS-C 25)	A 216 Gr. WCB
Krom Nikelli Çelik Döküm	1.4308	G-X5 Cr Ni 19-10	A 351/743/744 Gr. CF8
Krom Nikelli Çelik Döküm (düşük karbon)	1.4309	G-X2 Cr Ni 19-11	A 351/743/744 Gr. CF3
Krom Nikel Molibdenli Çelik Döküm	1.4408	G-X5 Cr Ni Mo 19-11-2	A 351/743/744 Gr. CF8M
Krom Nikel Molibdenli Çelik Döküm (düşük karbon)	1.4409	G-X2 Cr Ni Mo 19-11-2	A 351/743/744 CF3M
Östenitik Çelik Döküm	1.4500	G-X2 Cr Ni Mo Cu Nb 25-20	A 351/743/744 (CN7M)
Östenitik - Ferritik Çelik Döküm (dupleks)	1.4517	G-X2 Cr Ni Mo Cu N 25-6-3-3	A 890 Gr. 1B (CD4MCuN)
Östenitik - Ferritik Çelik Döküm (süper dupleks)	1.4469	G-X2 Cr Ni Mo N 26-7-4	A 890 Gr. 5A (CE3MN)
Martenzitik Paslanmaz Çelik Döküm	1.4317	G-X4 Cr Ni 13-4	A 351/743/744 (CA6NM)
Bronz Döküm (kalaylı)	2.1050.01	G-Cu Sn 10	B 584 C 90700
Bronz Döküm (nikel alaşımlı)	2.0975.01	G-Cu Al 10 Ni	B 148 C 95800
Kromlu Çelik	1.4021	X20 Cr 13	A 276 Type 420
Krom Nikel Çelik	1.4301	X5 Cr Ni 18-10	A 276 Type 304
Krom Nikel Çelik (düşük karbon)	1.4306	X2 Cr Ni 19-11	A 276 Type 304L
Krom Nikel Molibdenli Çelik	1.4401	X5 Cr Ni Mo 17-12-2	A 276 Type 316
Krom Nikel Molibdenli Çelik (düşük karbon)	1.4404	X2 Cr Ni Mo 17-12-2	A 276 Type 316L
Dupleks (östenitik - ferritik) Çelik	1.4462	X2 Cr Ni Mo N 22-5-3	A 276 S 31803

Flanş Ölçüleri

DNe/DNb	Emme & Basma (PN 16)			
	Df	k	s	n
40	150	110	19	4
50	165	125	19	4
65	185	145	19	4
80	200	160	19	8
100	220	180	19	8
125	250	210	19	8
150	285	240	23	8
200	340	295	23	12
250	405	355	28	12

" n " delik sayısı

