

Standart

SNL

SNL DÜZ BORUYA MONTE EDİLEN SANTRİFÜJ POMPALAR MONTAJ, İŞLETME, BAKIM ve ONARIM KILAVUZU



Pompa Tipi	:
Pompa Seri No	:
Debi	:m ³ /h
Man. Yükseklik	:m
Motor Gücü	:kW
Devir Sayısı	:d/dak



BK SNL 03 02-11

Montaj, İşletme, Bakım ve Onarım Kılavuzu

Standart Pompa ve Makina San. Tic. A.Ş.

Bütün hakları mahfuzdur. Yazılı izin olmaksızın herhangi bir nedenle kopyalanamaz ve çoğaltılamaz.
Kılavuz içersindeki bilgiler üretici tarafından değiştirilebilir.

İçindekiler

İÇİNDEKİLER	i
GÜVENLİK İŞARETLERİ	iii
GENEL TALİMATLAR	iii
GÜVENLİK TALİMATLARI	iii
A- GENEL	1
A1- Pompanın Tanımı	1
A2- Uygulama Alanları	1
A3- Pompanın İsimlendirilmesi	1
A4- Pompanın Etiketleri	1
A5- Teknik Bilgiler	1
B- AMBALAJIN AÇILMASI, TAŞIMA VE DEPOLAMA	2
B1- Ambalajın Açılması	2
B2- Taşıma	2
B2.1- Genel uyarılar	2
B2.2- Kaldırma işlemi	2
B3- Depolama	3
C- YERİNDE MONTAJ	3
C1- Montaja Hazırlık	3
C2- Montaj Yeri	3
C3- Montaj Şekilleri	3
C3.1- Boru üzerine monte edilmiş pompalar	3
C3.2- Temel kaidesi üzerine monte edilmiş pompalar	3
C4- Boru Donanımının Montajı	4
C4.1- Genel	4
C4.2- Emme borusu	4
C4.3- Basma borusu	5
C4.4- Manometre bağlantıları	5
C4.5- Minimum akış	5
C4.6- Elektrik bağlantıları	6
C4.7- Son kontroller	6
D- YOL VERME / DURDURMA	7
D1- Ön Hazırlık	7
D1.1- Yağ kontrolü	7
D1.2- Salmastranın kontrolü	7
D1.3- Pompanın havasını boşaltma ve emdirme	7
D1.4- Dönme yönünün kontrolü	7
D2- Pompaya Yol Verme	7
D3- Pompayı Durdurma	7
D4- İşletme Sırasındaki Kontroller	8
E- YAĞLAMA	8

F-	DEMONTAJ, TAMİR ve MONTAJ	8
	F1- Pompanın Sökülmesi (Demontaj)	8
	F2- Pompanın Montajı	8
	F3- Salmastralar	9
G-	YEDEK PARÇA	10
H-	ARIZALAR, NEDENLERİ ve DÜZELTİLMESİ	10
I-	SIKMA MOMENTİ	12
J-	TAHMİNİ GÜRÜLTÜ DÜZEYLERİ	12
K-	POMPA FLANŞLARINDA, MÜSADE EDİLEN KUVVET ve MOMENTLER	13
L-	POMPA BOYUT GRUPLARI ve AĞIRLIKLARI	14
M1-	KESİT RESMİ (MOTOR YAPI BÜYÜKLÜĞÜ 200' E KADAR)	17
M2-	KESİT RESMİ (MOTOR YAPI BÜYÜKLÜĞÜ 200' DEN BÜYÜK)	18
N-	MONTAJ ŞEKİLLERİ	19
O-	GÜVENLİK MUHAFAZALARI	19

Bu el kitabının amacı kullanıcılara

- Pompanın montajı, bakımı ve onarımı ile ilgili talimatları aktarmak,
- Pompanın yol verme, işletme ve durdurma yöntemlerini açıklamaktır.

GÜVENLİK İŞARETLERİ



Uygulanmaması durumunda hayati tehlikeye neden olabilecek güvenlik önlemleri



Elektrik akımı ile ilgili uyarılar



Uygulanmaması durumunda makineye ve çalışmasına zarar verebilecek güvenlik talimatları

GENEL TALİMATLAR



- Bu el kitabı, pompanın güvenli şekilde işletilmesinden ve bakımından sorumlu olan nitelikli elemanların kolayca ulaşabileceği güvenli bir yerde bulundurulmalıdır.
- Sorumlu elemanlar tecrübeli ve güvenle ilgili standartlar konusunda bilgili olmalıdır.
- Pompanın yanlış kullanımını önlemek için bu el kitabında verilen talimatlar dikkatli bir şekilde incelenmeli ve pompanın montaj ve çalışma süresinin her safhasında kesinlikle uygulanmalıdır.
- Kullanıcı, kontrol ve montajın bu el kitabını iyice incelemiş yetkili ve nitelikli elemanlar tarafından yapılmasından sorumludur.
- Pompa, sipariş emrinde verilmiş olan işletme koşullarının dışında kesinlikle çalıştırılmamalıdır. Zira pompa malzemesinin seçiminde ve pompanın denenmesinde sipariş emrinde verilmiş olan işletme koşulları dikkate alınmıştır.
- Eğer pompanın sipariş emrinde belirtilmiş olan koşulların dışında çalıştırılması gerekiyorsa lütfen STANDART POMPA'ya başvurunuz. **Standart Pompa, yazılı onay alınmadan, pompanın belirtilen koşulların dışında çalıştırılmasından doğacak zararlar için hiçbir sorumluluk kabul etmez.**
- Sevk edilen pompa yerine hemen monte edilmeyecek ise temiz, kuru ve ortam sıcaklığının fazla değişmediği bir yerde depolanmalıdır. Uygun önlemler alınmazsa aşırı düşük veya yüksek sıcaklıklar pompanın ciddi zararlar görmesine sebep olabilir.
- **Standart Pompa kullanıcı veya başka yetkili olmayan kişiler tarafından yapılan tamir veya değişiklikler için hiçbir garanti kabul etmez.**
- **Bu el kitabı kullanırken uygulanabilecek güvenlik kurallarını kapsamaz.**

GÜVENLİK TALİMATLARI



Bedensel ve/veya maddi zararları önlemek için aşağıdaki talimatlara kesinlikle uyunuz.

- Pompayı **sadece** belirtilmiş çalışma şartlarında çalıştırınız.
- Boru sistemindeki gerilme, kasilma ve ağırlıklar **kesinlikle** pompaya intikal etmemelidir.
- Motor ve yardımcı elemanlarla ilgili elektrik bağlantıları **kesinlikle** yerel kurallara uygun olarak ve yetkili elemanlar tarafından yapılmalıdır.
- Pompa grubu tamamen durdurulmadan **kesinlikle** pompa üzerinde herhangi bir çalışma yapılmamalıdır.
- **Pompa üzerinde herhangi bir çalışma yapmadan önce daima motora enerji bağlantısını kesin ve kazara bağlantı yapılmayacağına emin olunuz.**
- Pompa üzerindeki herhangi bir çalışma **daima** en az iki eleman tarafından yapılmalıdır.
- Pompa üzerinde çalışacak elemanların gysileri **daima** yapacakları işlere uygun olmalı ve/veya elemanlar gerekli güvenlik teçhizatını kullanmalıdırlar.
- Pompa sıcak iken **asla** üzerinde çalışma yapmayınız.
- Sıcak pompa ve borulara **asla çıplak elle** dokunmayınız. Kullanıcı elemanları uyarıcı uygun önlemler almalıdır (örneğin, uyarıcı işaretler, barikatlar kullanmak gibi).
- Tehlikeli sıvılar basan pompalar üzerinde çalışırken **daima** dikkatli olunuz (örneğin asit veya tehlikeli akışkanlar gibi).
- Pompa ve pompaya bağlı borular basınç altında iken **kesinlikle** pompa üzerinde çalışma yapmayınız.
- Pompa üzerindeki çalışma tamamlandıktan sonra daha önce sökülmüş olan bütün güvenlik muhafazalarını **kesinlikle** tekrar yerlerine takınız.
- Pompayı **asla** ters yönde çalıştırmayınız.
- Pompanın delik veya boşluklarına el ve parmak **sokmayınız.**
- Pompa ve/veya pompaya bağlı borular üzerinde **yürümeziniz.**

SNL POMPALAR

A- GENEL

A1- Pompanın Tanımı

• SNL serisi pompalar radyal ayırılabilir salyangozlu, tek kademeli, kapalı çarklı, monoblok, düz boruya bağlanan santrifüj pompalardır.

A2- Uygulama Alanları

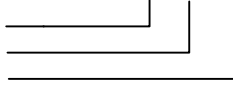
SNL serisi pompalar düşük viskoziteli ve akışkan sıcaklığı 110°C' ye kadar olan temiz veya çok az kirli (maks 20 mg/dm³) sıvıları basmaya uygundur. Diğerlerinin yanında belli başlı uygulama alanları şunlardır:

- Su temini,
- Isıtma ve soğutma tesisleri,
- Sanayi tesislerinde su temini ve sirkülasyon sistemleri,
- Yangın söndürme sistemleri,

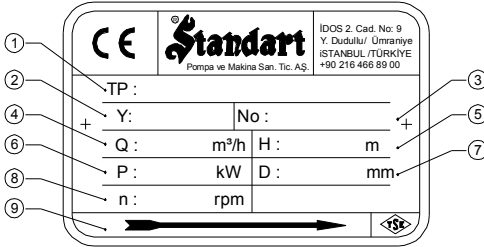
A3- Pompanın İsimlendirilmesi

Pompa tipi
Basma flanşının anma çapı (DN - mm)
Pompa çarkının anma çapı (mm)

SNL 100 - 250



A4- Pompanın Etiketi



- 1- Pompa Tipi ve Boyutu
- 2- Üretim Yılı
- 3- Seri Numarası
- 4- Debi
- 5- Basma Yüksekliği
- 6- Motor Gücü
- 7- Çark Çapı
- 8- Devir Sayısı
- 9- Dönme Yönü

A5- Teknik Bilgiler

Hız : 2900 d/dak.' ya kadar
Basma Flanşı : DN 40 DN 200 mm
Emme ve Basma Flanşları : TS EN 1092-2 / PN 16
Çalışma Sıcaklığı : -10 °C' den 110 °C' ye kadar
Ortam Sıcaklığı (maksimum) : 40° C
Gövde Basıncı (maksimum) : 16 bar (Grup A, B), 10 bar (Grup C, D)
Basılabilen Sıvılar : Bölüm A2' ye bakınız

Bu ürünün Bakanlıkça tespit ve ilan edilen kullanım ömrü 10 yıldır.

B- AMBALAJIN AÇILMASI, TAŞIMA VE DEPOLAMA

B1- Ambalajın Açılması

- Nakliye sırasında ambalajın zarar görüp görmediğini kontrol ediniz.
- Ambalajlanmış pompa ve aksesuarlarını (var ise) dikkatlice çıkarınız. Nakliye sırasında zarar görüp görmediklerini kontrol ediniz.
- Sevk listesindeki bütün malzemelerin gönderilip gönderilmediğini kontrol ediniz. Eksik malzeme varsa derhal STANDART POMPA SERVİS BÖLÜMÜ' ne bildiriniz.
- Nakliye sırasında herhangi bir hasar olmuş ise derhal STANDART POMPA SERVİS BÖLÜMÜ' ne ve NAKLİYE FİRMASI' na bildiriniz.

B2- Taşıma

B2.1- Genel uyarılar

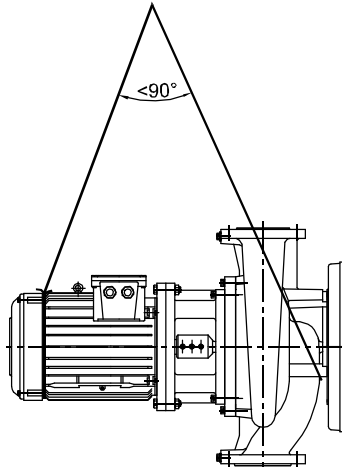


- Kazalara yol açmamak için işyerindeki kurallara kesinlikle uyunuz.
- Taşıma çalışmaları sırasında eldiven, sert uçlu ayakkabı ve kask giyiniz.
- Hacmine, ağırlığına ve yapısına bağlı olarak, tahta sandıkları, ambalajları, paletleri veya kutuları indirmek için forklift, vinç veya kaldırma halatları kullanılabilir.

B2.2- Kaldırma işlemi

- Pompa ve motor grubunu kaldırmadan ve taşımadan önce aşağıdaki hususları tespit ediniz:
 - Toplam ağırlık ve ağırlık merkezini,
 - En büyük dış boyutları,
 - Kaldırma noktalarının yerlerini.
- Yük kaldırma kapasitesi pompa veya pompa grubu ağırlığına uygun olmalıdır.
- Pompa veya pompa grubu daima yatay konumda kaldırılmalı ve taşınmalıdır.
- Kesinlikle kaldırılan yükün altında veya yakınında durulmamalıdır.
- Yük gerekli süreden daha uzun süre kaldırılmış olarak tutulmamalıdır.
- Kaldırma sırasında hızlandırma ve frenleme işlemleri çalışan elemanlar için tehlike oluşturmayacak şekilde yapılmalıdır.

Pompa grubu, herhangi bir şekil bozulmasına yol açmamak için, **Şekil 1'** de gösterildiği gibi kaldırılmalıdır. (Komple grubu kaldırırken motorun askı halkası kesinlikle kullanılmamalıdır).



Şekil 1. Pompa Taşıma

B3- Depolama

- Pompa, hemen yerine monte edilmeyecek ise temiz, kuru, don tehlikesinin olmadığı ve çevre sıcaklığının fazla değişmediği bir yerde muhafaza edilmelidir.
- Pompayı rutubet, toz, pislik ve yabancı maddelerden korumak için gerekli önlemler alınmalıdır.
- Yatak yüzeylerinde karıncalanma olmaması ve pompanın sıkışmaması için pompa mili zaman zaman (örneğin haftada bir) elle birkaç tur döndürülmelidir.

C- YERİNDE MONTAJ

DİKKAT Yerinde montaj EN 60204-1 Standardına uygun olarak yapılmalıdır.

Pompanın yerine montajı, terazisine getirilmesi ve ayarları sadece kalifiye elemanlar tarafından yapılmalıdır. Hatalı montaj veya pompa kaidesi (temeli) arızalara sebep olabilir. **Bu durumlar garanti kapsamı dışındadır.**

C1- Montaja Hazırlık

Pompayı yerine monte etmeden önce emme ve basma flanşları iyice temizlenmelidir.

C2- Montaj Yeri

- DİKKAT**
- Pompa donma ve patlama tehlikesi olmayan ve havalandırması iyi olan bir yere monte edilmelidir.
 - Montaj yapılan pompanın etrafında pompaya rahatlıkla ulaşmak ve bakım yapılabilmek için yeterli alan ve gerektiğinde pompayı kaldırmak için de pompanın üstünde yeterli bir boşluk olmalıdır.
 - Pompa emme borusu mümkün olduğu kadar kısa olmalıdır.

C3- Montaj Şekilleri

SNL pompa ya sağlam desteklenmiş bir boru üzerine veya bir temel kaidesi üzerine taban plakası vasıtası ile monte edilebilir.

C3-1 Boru üzerine monte edilmiş pompa

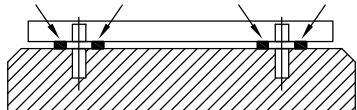
- SNL pompalar düz borulara yatay veya düşey konumda monte edilebilir.
- Düşey boruya bağlanmış pompada akış yukardan aşağı veya tersi olabilir (pompa akış yönü doğru bağlanmak koşulu ile).
- Yatay boruya bağlanmış pompalarda motor eksenini yatay veya düşey konumda olabilir fakat **motor asla yatay düzlemin altında kalmamalıdır.**

DİKKAT İzin verilen montaj şekilleri için Bölüm N, Şekil.10' a bakınız.

C3.2- Temel kaidesi üzerine monte edilmiş pompa

SNL pompa, temel kaidesi üzerine özel bir taban plakası yardımı ile bağlanarak, esnek bir boruya monte edilebilir.

- DİKKAT**
- Pompa temelinin hazırlanmasında ve pompa grubunun yerine montajında çok özenli çalışılmalıdır. Yanlış ve özensiz montaj pompa parçalarının erken aşınmasına ve pompa arızalarına neden olur.
 - Pompa temeli titreşimleri sönmeyecek kadar ağır ve ayar bozulmalarını önleyecek kadar sağlam olmalıdır. Pompanın montajından önce temel kütle betonu tamamen katılaşmış ve direnç kazanmış (priz süresini tamamlamış) olmalıdır. Beton üst yüzeyi tamamen yatay ve çok düzgün olmalıdır.
 - Pompa grubunu temel betonu üzerine yerleştiriniz. Taban plakasının altında Şekil 2' de görüldüğü gibi çelik lamalar kullanarak pompa flanşlarının tam düşey duruma gelmesini sağlayınız.
 - Ankraj saplamlarını sıkınız.

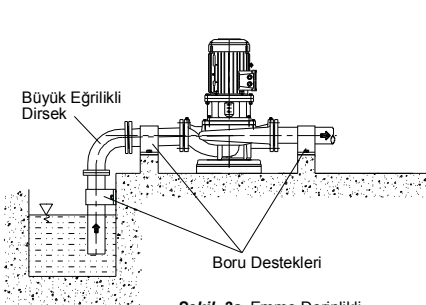


Şekil 2. Temel betonu, şase ve kamaların yerleştirilmesi

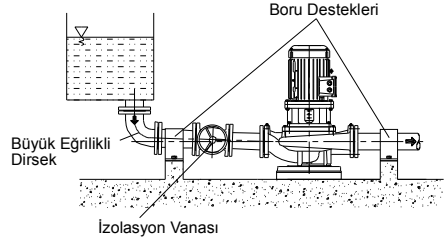
C4- Boru Donanımının Montajı

C4.1- Genel

- Pompayı asla boru donanımı için bir destek noktası veya taşıyıcı gibi kullanmayınız.
- Boru sistemi pompaya yakın noktalarda desteklenmelidir (**Şekil 3**). Boru sistemindeki gerilme ve kasılmaların ve sistem ağırlığının pompayı etkilemediği kontrol edilmelidir. Bunun için, boru donanımının montajı tamamlandıktan sonra pompanın emme ve basma flanşlarının civataları gevşetilerek boru sisteminin pompa üzerine herhangi bir gerilme uygulayıp uygulamadığı kontrol edilmelidir.
- **Pompanın emme ve basma flanşlarının nominal çapları emme ve basma borularının doğru büyüklükleri için kesinlikle bir gösterge değildir. Kullanılan boru ve aksesuarların nominal çapı en az pompa ağız çaplarına eşit veya daha büyük olmalıdır. Pompa ağız çaplarından daha küçük çapta boru ve aksesuar kesinlikle kullanılmamalıdır.** Özellikle dip klapesi, süzgeç, pislik tutucu filtre ve çek valf gibi elemanların serbest geçiş alanı büyük olanları tercih edilmelidir. Genellikle akış hızları emme borusunda 2 m/s ve basma borusunda 3 m/s değerlerini geçmemelidir. Yüksek hızlar yüksek basınç düşümlerine neden olur ki bu da emme borularında kavitezyon koşullarının oluşmasına, basma borularında ise aşırı sürtünme kayıplarına neden olur.
- Boru bağlantıları flanşlar ile yapılmalıdır. Flanş contaları uygun malzemeden ve uygun boyutta olmalıdır. Flanş contaları flanş civataları arasına akış kesitini bozmayacak şekilde yerleştirilerek merkezlenmelidir.
- Aşırı titreşimler ve sıcak sıvılarla çalışan sistemlerde ısıl genleşmelerden doğabilecek ek kuvvetleri pompaya itikal ettirmeyecek genleşme parçaları kullanılmalıdır.
- Boru donanımının imalatı sırasında meydana gelebilecek kaynak çapağı, metal parçacıklar, kum, üstüğü gibi maddeler boru içinde kalıp pompaya zarar verebilir. Bu gibi maddelerin montaj işlemleri sırasında pompaya girmesini önlemek için emme ve basma flanşları deliksiz contalarla kapatılmalıdır. Montaj sonunda tüm boru parçaları sökülmeli, temizlenmeli ve boyandıktan sonra yeniden monte edilmelidir. Pompa emme tarafında pislik tutucu kullanılıyorsa ilk birkaç günlük çalışma sonunda pislik tutucu temizlenmelidir.



Şekil 3a. Emme Derinlikli



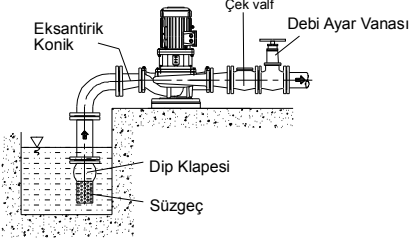
Şekil 3b. Emme Yükseklikli

C4.2- Emme borusu (Şekil 3, 4)

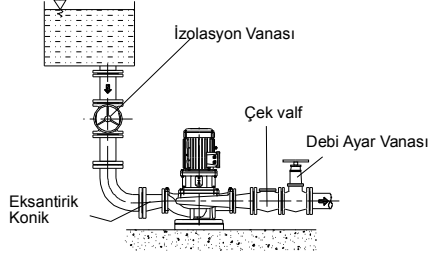
- Emme borusu kesinlikle sızdırmaz olmalı ve hava ceplerinin oluşmasına neden olacak şekilde tertip edilmemelidir. Yani, pompa kendinden daha yüksekte bulunan bir depodan besleniyorsa (emme yükseklikli tesisat) emme borusu pompaya doğru hafifçe alçalan eğimli, pompa kendinden daha aşağıdaki bir depodan besleniyorsa (emme derinlikli tesisat) emme borusu pompaya doğru hafifçe artan eğimli olmalıdır.
- Boru sürtünme kayıplarını mümkün olduğunca küçük tutabilmek için keskin dirsekler kullanılmamalı, ani yön ve kesit değişimlerinden kaçınılmalı ve emme borusu olanaklar ölçüsünde kısa yapılmalıdır. Yatay bir emme borusunda kesit değişikliği yapmak gerekiyorsa düz kenarı üstte olan eksantrik konik ara parça kullanılmalıdır.
- Pompa kendinden daha yüksekte bulunan bir depodan besleniyorsa emme borusunda eksenli yatay konumda olacak şekilde bir izolasyon vanası olmalıdır. Bu vana pompa çalışırken daima tam açık olmalı ve kesinlikle debi ayar vanası olarak kullanılmamalıdır (Dikkat: vananın kısılması pompanın kavitezyonlu çalışmasına neden olabilir).

C4.3- Basma borusu (Şekil 4)

- Debi ve basma yüksekliğini ayarlamak için basma borusuna, pompaya mümkün olduğu kadar yakın olmak üzere, bir kontrol vanası bağlanmalıdır.
- Pompanın basma yüksekliği 10 m' den fazla veya basma hattı oldukça uzun ise pompayı durma sırasındaki su darbelerine karşı korumak veya ters akışı önlemek için basma borusu üzerine pompa ile izolasyon vanası arasında bir çek valf bağlanmalıdır.



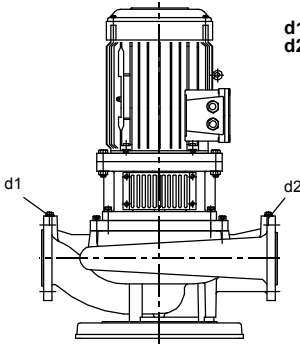
Şekil 4a. Emme Derinlikli



Şekil 4b. Emme Yükseklikli

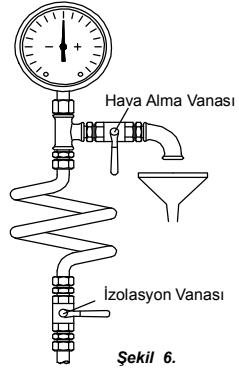
C4.4- Manometre bağlantıları

- Basınç veya vakum ölçerler, basınç dalgalanmalarını önlemek için helezon şeklinde kıvrılmış yaklaşık 8 mm çaplı borularla pompa flanşlarındaki (Şekil 5) veya flanşlara çok yakın olmak üzere borular üzerindeki ölçme noktalarına bağlanmalı ve sağlam bir şekilde tespit edilmelidir. Cihazları emniyete almak amacı ile izolasyon ve hatalı ölçme yapmamak amacı ile hava alma vanaları kullanılmalıdır (Şekil 6) ■



Şekil 5.

d1: Basınç ölçer (emme)
d2: Basınç ölçer (basma)



Şekil 6.

C4.5- Minimum akış

Pompanın, basma vanası tamamen (yani sıfır debide) veya hemen hemen kapalı olarak (yani çok çok küçük debide) çalışma ihtimali varsa pompanın çıkış flanşına veya pompadan hemen sonra fakat kontrol vanasından önce basma borusu üzerine bir minimum akış vanası (by-pass vanası) kullanılmalıdır. Eğer böyle bir vana kullanılmaz ve pompa uzun süre kapalı vana ile çalışırsa, motorun verdiği gücün hemen hemen tamamı ısı enerjisine dönüşür ve basılan sıvıya geçer. Bu durum pompada aşırı ısınmaya ve dolayısı ile önemli arızalara neden olabilir.

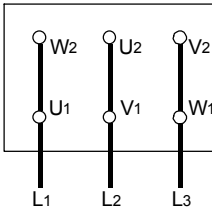
C4.6- Elektrik bağlantıları



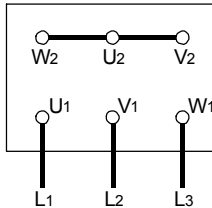
- Elektrik motorları EN 60034-1' e uygun olarak imal edilmiş olmalıdır.
- Pompa grubundaki motor gövdelerinin ve kontrol sistemlerinin kasalarının koruma sınıfı en az EN 60529 IP 22' ye uygun olmalıdır. Bununla birlikte pompa grubundaki elektrik motorlarının veya kontrol sistemlerinin koruma sınıfının belirlenmesinde çalışma ve çevre koşulları dikkate alınmalıdır.
- Elektrik bağlantıları sadece yetkili elektrikçiler tarafından yapılmalıdır. Yürürlükteki ulusal düzenlemeler ve motor imalatçısının talimatları uygulanmalıdır.
- "Güvenlik Talimatları" bölümünde verilmiş olan güvenlik önlemleri uygulanmalıdır. Herhangi bir çalışmaya başlamadan önce tüm enerji bağlantıları kesilmelidir.
- Enerji kabloları kesinlikle boru donanımına, pompa ve motor gövdelerine dokunmayacak şekilde döşenmelidir.
- Motor etiketinde verilmiş olan voltaj, faz ve frekans değerlerini şebeke değerleri ile karşılaştırarak kontrol ediniz.
- Elektrik motorları aşırı yüklenmeye karşı devre kesiciler ve/veya sigortalarla korunmalıdır. Devre kesiciler ve sigortalı motor etiketi üzerinde verilen tam yük akımına uygun olarak seçilmelidir.
- Motorlarda PTC (passive thermal control - termistör) kullanılması tavsiye edilir, fakat bunun kullanılması müşterinin isteğine bağlıdır. Eğer PTC kullanılmışsa bunun uçları motor terminal kutusuna bağlanmış olmalı ve bunlar da kontrol panosundaki termistör rölesine bağlanmalıdır.
- Motorun elektrik bağlantıları yapılmadan önce pompa mili elle çevrilerek pompa rotorunun rahat dönüp dönmediğini kontrol edilmelidir.
- Elektrik bağlantıları yerel elektrik yönetmeliklerine uygun olarak yapılmalı ve motor topraklama bağlantısı kesinlikle unutulmamalıdır.
- Motorun bağlantı şeması motor terminal kutusunda veya el kitabında bulunabilir.
- Motorun elektrik bağlantı şekli motor gücü, güç kaynağı ve bağlantı tipine göre değişir. Terminal kutusundaki köprülerin gerekli bağlantı şekilleri **Tablo 1** ve **Şekil 7a, 7b, 7c'** de verilmiştir.

Tablo 1

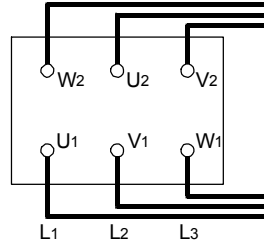
Yol verme şekli	Motor Gücü $P_N \leq 4 \text{ kW}$	Motor Gücü $P_N > 4 \text{ kW}$
		Güç Kaynağı 3 ~ 400 V
direkt	Y – bağlantı (7b)	Δ – bağlantı (7a)
Y / Δ - start	olanaksız	Köprüleri kaldırınız (7c)



Şekil 7a. Δ - bağlantı



Şekil 7b. Y - bağlantı



Şekil 7c. Y / Δ - bağlantı

DİKKAT Yıldız/Üçgen bağlantılı motorlarda yıldızdan üçgene geçiş süresi çok kısa olmalıdır. Geçiş süresinin uzun olması pompada hasarlara neden olabilir (**Tablo 2**).

Tablo 2

Motor gücü	Y - ayar süresi
$\leq 30 \text{ kW}$	< 3 saniye
> 30 kW	> 5 saniye

C4.7- Son kontroller

- Yukarıda verilen işlemlerin hepsi tamamlandıktan sonra pompa rotoru, rahat döndüğüne emin olmak için, birkaç kez elle döndürülmelidir.
- Bütün güvenlik muhafazaları yerlerine takılmalıdır. Bu işlem yapılmadan pompa kesinlikle çalıştırılmamalıdır. Güvenlik bakımından bu bir zorunluluktur.

D- YOL VERME / DURDURMA

D1- Ön Hazırlık

D1.1- Yağ kontrolü

Pompa motorlarının yatakları “ömür boyu gres yağı” tipte yataklar olduğu için herhangi bir kontrol gerekmez.

D1.2- Salmastranın kontrolü (Bölüm F3' e bakınız)

D1.3- Pompanın havasını boşaltma ve emdirmeye

Pompa ve emme borusunun tamamen su ile dolduğundan emin olunmalıdır.

- Bu konu cebri beslemeli pompalarda sorun oluşturmaz. Basma vanası kapatılır, havanın atılması için, pompanın yerleşim şekli dikkate alınarak pompa flanşlarındaki tapalardan biri açılır. Varsa emme vanası yavaş yavaş açılarak havanın atılması ve pompanın tamamen dolması sağlanır.
- Derinden emmeli pompalarda dip klapesi varsa pompa flanşlardaki tapalardan biri açılarak su ile doldurulur ve havası alınır.
- Sistem vakum pompalı ise, vakum pompası ile suyun emme borusu içinde yükselmesi ve pompayı doldurması sağlanır. Su en yüksek seviyeye ulaştığında pompaya yol verilir.

DİKKAT Pompanın kuru çalışmasına asla müsaade etmeyiniz.

D1.4- Dönme yönünün kontrolü

- SNL tipi pompalar motordan pompaya doğru bakıldığında saat yönünde dönerler. Bu yön pompa etiketi üzerinde bir ok ile gösterilmiştir. Pompa çok kısa bir süre için çalıştırılıp sonra hemen durdurularak ok yönünde döndüğü kontrol edilmelidir. Bu işlemi yaparken güvenlik muhafazası sökülmüşse hemen yerine tekrar takılmalıdır.

D2- Pompaya Yol Verme

- Emme vanasının açık, basma vanasının kapalı olduğunu kontrol ediniz.
- Şalteri kapatarak motora yol veriniz.
- Motorun tam hızına ulaşmasını bekleyiniz (Yıldız-Üçgen çalışan motorlarda üçgene geçmesini bekleyiniz).
- Pano üzerindeki ampermetreyi gözleyerek basma vanasını yavaş yavaş açınız (İlk çalıştırmada basma borusu boş ise vanayı tamamen açmayınız, ampermetredeki değer motorun nominal akım değerinin altında olacak şekilde kontrollü olarak açınız).
- Vanayı tamamen açtıktan sonra manometrede okunan değerlerin işletme noktasındaki değer olup olmadığını kontrol ediniz. Manometredeki değer işletme noktasındaki değerden küçük ise vanayı kısarak işletme noktasındaki değere getiriniz. Manometrede daha büyük bir değer okuyorsanız tesisatınızı ve özellikle statik yüksekliğinizi yeniden kontrol ediniz.

DİKKAT Pompa nominal hızında çalışırken aşağıdaki sorunlardan herhangi biri gözlenirse pompa derhal durdurulmalı ve sorun giderilmelidir:

- Pompa hiç su basmamaktadır,
- Pompa yeterli suyu basmamaktadır,
- Debi azalmaktadır,
- Basma basıncı yeterli değildir,
- Motor aşırı yüklenmektedir,
- Pompada titreşim vardır,
- Pompa çok gürültülü çalışmaktadır,
- Yataklar aşırı ısınmaktadır.

D3- Pompayı Durdurma

- Basma vanasını yavaş yavaş kapatınız.
- Basma hattında su darbesi önleme teçhizatı varsa veya meydana gelen darbe tehlikeli boyutlarda değilse basma vanasını kapatmadan da pompayı durdurabilirsiniz.
- Motoru durdurunuz. Pompa grubunun düzgün ve sakin şekilde durduğunu izleyiniz.
- Pompa uzun süre devre dışı kalacaksa emme vanasını ve varsa yardımcı devreleri de kapatınız. Don tehlikesi varsa ve/veya pompa uzun süre kullanılmayacaksa boşaltma tapalarını açarak pompa içindeki suyu tamamen boşaltınız veya don tehlikesine karşı gerekli önlemleri alınız.

D4- İşletme Sırasındaki Kontroller

- Pompa düzgün, sessiz ve titreşimsiz çalışmalıdır.
- Pompanın kuru çalışmasına asla müsaade edilmemelidir.
- Pompa asla uzun süre kapalı vana konumunda (sıfır debi) çalıştırılmamalıdır.
- Yatak sıcaklıkları hiçbir zaman ortam sıcaklığının üzerinde 50°C' den fazla yükselmemelidir. Fakat hiçbir zaman 80°C' yi de geçmemelidir.
- Pompa mekanik salmastralı olduğu için herhangi bir bakım gerekmez. Mekanik salmastradan da çok az miktarda su gelebilir. Sızan su o kadar azdır ki farkedilmez. Mekanik salmastradan fazla miktarda su gelmesi salmastra yüzeylerinin aşındığını ve yenilenmesi gerektiğini gösterir. Mekanik salmastranın ömrü büyük ölçüde basılan suyun temizliğine bağlıdır.
- Zaman zaman motor akımını kontrol ediniz. Eğer amper değeri her zamankinden fazla ise pompada sıkışma veya sürtme olabilir. Derhal pompayı durdurup gerekli mekanik ve elektrik ile ilgili kontrolleri yapınız.
- Yedek pompaları en az haftada bir defa kısa bir süre için çalıştırmak sureti ile işletmeye hazır tutunuz. Varsa bu pompalara ait yardımcı sistemleri de kontrol ediniz.

E- YAĞLAMA

Motor yatakları daima " ömür boyu gres yağı" tipte olduklarından herhangi bir bakım gerekmez.

- DİKKAT** • Yatak sıcaklığı hiçbir zaman ortam sıcaklığının üzerinde 50°C' den fazla yükselmemelidir. Fakat hiçbir zaman 80°C' yi de geçmemelidir.

- Tamir için sökülen pompalarda eski rulmanları tekrar kullanmayınız.

F- DEMONTAJ, TAMİR VE MONTAJ

- Pompa üzerinde çalışmaya başlamadan önce daima elektrik bağlantılarını sökünüz ve yanlışlıkla çalıştırılmaması için gerekli önlemleri aldığınızdan emin olunuz.
- " **Güvenlik talimatları** " bölümünde verilmiş olan talimatlara kesinlikle uyunuz.

F1- Pompanın Sökülmesi (Demontaj)

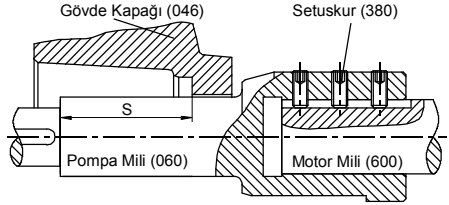
- Emme ve basma hattındaki izolasyon vanalarını kapatınız.
- Güvenlik muhafazalarını sökünüz (Muhafazalar için Bölüm O' ye bakınız).
- Pompanın emme ve basma flanş (ve varsa yardımcı boru) bağlantılarını sökerek pompa grubunu boru sisteminden ayırınız.
- Salyangoz gövdeyi (001) gövde kapağından (046) ayırınız (bu işlemi yaparken, mekanik salmastraya zarar vermeme için, gövde kapağının yerinden oynamasına dikkat ediniz).
- Çark somunlarını (065) söküp çark (050) ve çark kamasını (210) çıkarınız. Gerekirse pas çözücü solvent kullanınız.
- Ara burcu (067) alınız.
- Mekanik salmastranın (405) dönen elamanlarını dikkatlice çıkartınız.
- Gövde kapağını (046) ayırınız ve mekanik salmastranın (405) sabit elemanlarını gövde kapağından dikkatlice alınız.
- Motor taşıyıcıyı (012) sökünüz.
- Bağlantı şekline bağlı olarak, pompa milinin (060) setuskurlarını (380) veya rijit kaplinin (085) allen civatalarını sökünüz.
- Pompa milini (060) motor milinden ayırınız.

F2- Pompanın Montajı

- Montaj işlemi Bölüm F1'de verilen sökme işleminin ters sırasında yapılır. Bu konuda Bölüm M' de verilen montaj kesit resimleri size yardımcı olacaktır.
- Montaja başlamadan önce temas yüzeylerine ve vida yüzeylerine grafit, silikon veya benzeri kaygan bir madde sürünüz. Bu maddeleri bulamıyorsanız sıvı yağ kullanabilirsiniz (içme suyu pompaları hariç).
- Söktüğünüz contaları tekrar kullanmayınız. Yeni conta ve O-ringlerin sökülerle aynı ölçülerde olmasına dikkat ediniz.

A- Geçme mil uygulaması (Bölüm M1' e bakınız)

- Motoru (600) mil ucu yukarıda olacak şekilde oturtunuz.
- Motor taşıyıcısı (012) motora (600) bağlayınız.
- Pompa milini (060) motor miline kaydırarak geçiriniz.
- Gövde kapağını (046) motor taşıyıcısı (012) üzerine yerleştiriniz.
- Pompa milinin konumunu **Bölüm L' d' e** verilen **"S"** ölçüsünü sağlayacak şekilde ayarlayınız (**"S"** ölçüsü mil faturası ile mekanik salmastra yuvasının ucu arasındaki mesafedir. **Şekil 8' e bakınız**). Setuskurları sıkınız (3 adet setuskurları olan millerde orta setuskurdan, 2 adet setuskuru olan millerde motora yakın setuskurdan başlayarak).
- Mekanik salmastranın (405) sabit elemanlarını salmastra yuvasına yerleştiriniz.
- Mekanik salmastranın (405) dönen elemanlarını kaydırarak pompa miline (060) takınız ve ara burcu (067) yerleştiriniz.

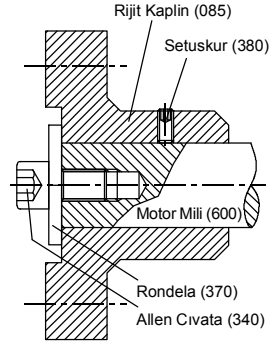


Şekil 8.

- Mile (060) çark kamasını (210) yerleştirip çarkı (050) takınız ve çark somunlarını (065) sıkınız.
- Salyangoz gövdeyi (001) bağlayınız.
- Pompa grubunu şaseye yerleştiriniz, emme ve basma borularını (ve varsa yardımcı boruları) bağlayınız.
- Bölüm D' de belirtilen şekilde grubu işletmeye alınız.

B- Kaplin bağlantı (Bölüm M2' ye bakınız)

- Motoru (600) mil ucu yukarıda olacak şekilde oturtunuz.
- Rijit kaplini (085) motor miline geçiriniz. Pulu (370) rijit kaplini üzerine yerleştiriniz ve allen civatayı (340), mil ucu ile rijit kaplin ucu aynı düzlemde olacak şekilde sıkınız (**Şekil 9' a bakınız**).
- Rijit kaplin (085) üzerindeki setuskuru (380) sıkınız.
- Pompa milini (060) rijit kaplin (085) bağlayınız.
- Motor taşıyıcısı (012) motora (600) bağlayınız.
- Gövde kapağını (046) motor taşıyıcısı (012) üzerine yerleştiriniz.
- Mekanik salmastranın (405) sabit elemanlarını salmastra yuvasına yerleştiriniz.
- Mekanik salmastranın (405) dönen elemanlarını kaydırarak pompa miline (060) takınız ve ara burcu (067) yerleştiriniz.
- Mile (060) çark kamasını (210) yerleştirip çarkı (050) takınız ve çark somunlarını (065) sıkınız.
- Salyangoz gövdeyi (001) bağlayınız.
- Varsa taban plakasını pompaya bağlayınız.



Şekil 9.

Bu uygulama aşağıda verilen pompalar için geçerlidir.

Yapı Büyüklüğü I EC 200 ve üstü 4 kutuplu (1450 d/dak veya 1750 d/dak) Motorlu Pompalar	Yapı Büyüklüğü IEC 250 ve üstü 2 kutuplu (2900 d/dak veya 3500 d/dak) Motorlu Pompalar
80-400	65-250
100-400	80-250
125-315	100-250
150-315	

F3- Salmastralar

SNL serisi pompalar daima mekanik salmastralı olarak imal edilirler.

- Düzgün çalışan bir mekanik salmastrada gözle görülebilen bir kaçak oluşmaz. Genellikle gözle görülebilen bir kaçak oluşmadığı sürece mekanik salmastralar bakım gerektirmez. Bununla birlikte düzenli olarak mekanik salmastraların sıkılığını kontrol etmek gerekir.

- Mekanik salmastra kullanılan pompalarda mekanik salmastra imalatçıların talimatlarına uyunuz ve **mekanik salmastrayı asla kuru çalıştırmayınız**.
- SNL tipi pompalarda kullanılan mekanik salmastra çapları **Tablo 3'** de verilmiştir.

Tablo 3

Pompa Boyut Grubu	Mekanik Salmastra Çapı \varnothing
A	30
B	40
C	50

NOT: Pompa boyut grubu için **Bölüm L'**'ye bakınız.

G- YEDEK PARÇA

- STANDART POMPA, SNL tipi pompaların yedek parçalarını, imal tarihinden itibaren, ON YIL için temin etmeyi garanti eder. Yani ihtiyacınız olan yedek parçaları her zaman kolayca temin edebilirsiniz.
- Yedek parça siparişlerinizde pompanızın etiketinde yazılı olan aşağıdaki değerleri bize bildiriniz.

Pompa tipi ve boyutu : (SNL 125-315)

Motor gücü ve hızı : (30 kW – 1450 d/dak)

İmal yılı ve seri No. : (2013 – 1014450)

Debi ve manometrik yükseklik : (200 m³/h – 30m)

- Deponuzda yedek parça bulundurmamak isterseniz aynı tipteki pompa sayısına bağlı olarak iki işletme yılı için **Tablo 4'** te verilen miktarları öneririz.

Tablo 4

Parça No	Parça Adı	Sistemdeki Pompa Sayısı						
		2	3	4	5	6-7	8-9	10+
060	Mil (Kamalar Dahil)	1	1	2	2	2	3	30%
050	Çark	1	1	1	2	2	3	30%
020 - 021	Aşınma Bilezikleri (varsa)	2	2	2	4	4	6	50%
420	Gövde O-Ringleri	4	6	8	8	9	12	150%
405	Mekanik Salmastra	2	3	4	5	6	7	40%
067	Ara Burç	1	1	1	3	2	2	20%

H- ARIZALAR, NEDENLERİ ve DÜZELTİLMESİ

Bu bölümde SNL tipi pompalarda işletme sırasında görülebilecek arızalar, muhtemel nedenleri (**Tablo 5**) ve düzeltme yöntemleri verilmiştir (**Tablo 6**).

DİKKAT Arızaları giderme işlemine başlamadan önce kullandığınız bütün ölçü aletlerinin doğruluğunu kontrol ediniz.

Tablo 5

ARIZALAR	MUHTEMEL NEDENLER
Yol verilen pompa hiç su basmıyor	1-5-7-10-11-13
Debi azalıyor veya hiç su basılmıyor	2-3-8-14
Motor aşırı yükleniyor	9-12-17-18-19-27-28
Yataklar aşırı ısınıyor	19-20-21-22-24
Pompada titreşim var	15-16-19-23-25
Gürültü seviyesi yüksek	4-6-26

Tablo 6

	MUHTEMEL NEDENLER	DÜZELTME YÖNTEMLERİ
1	Pompa ve / veya emme hattında hava olabilir.	Pompa ve emme borusunu tamamen sıvı ile doldurunuz ve yol verme işlemini tekrarlayınız.
2	Salmastradan, emme borusundan veya bağlantılarından hava emilmektedir. Pompa hava ile karışık sıvı emmektedir.	Emme borusundaki bütün bağlantıları kontrol ediniz. Salmastrayı kontrol ediniz, gerekiyorsa salmastrayı basınçlı sıvı ile besleyiniz. Emme borusunun veya dip klapesinin dalma derinliğini kontrol ediniz ve gerekiyorsa dalma derinliğini arttırınız.
3	Emme borusunda hava cebi.	Emme hattının eğimini ve hava cepleri oluşmasına uygun kısımlar bulunup bulunmadığını kontrol ediniz, varsa gerekli düzeltmeleri yapınız.
4	Sıvı içinde hava var.	Emme borusunun dalma derinliğinin yeterli olmaması nedeni ile girdaplar oluşmakta dolayısı ile hava emilmektedir. Emme deposundaki sıvı seviyesini kontrol ediniz veya emme borusunun / dip klapesinin dalma derinliğini arttırınız.
5	Emme derinliği çok fazla	Emmede tıkanmaya neden olan herhangi bir engel yoksa emme hattının sürtünme kayıplarını kontrol ediniz, gerekiyorsa daha büyük çaplı emme borusu kullanınız. Statik emme derinliği çok fazla ise ya emme deposundaki sıvı seviyesi yükseltilmeli ya da pompa daha düşük seviyeye indirilmelidir.
6	Pompa kaviteyonlu çalışıyor.	Tesisin NPSH' çok düşük. Emme deposundaki sıvı seviyesini kontrol ediniz. Emme hattında aşırı sürtünme kayıpları olup olmadığını kontrol ediniz. Emme hattındaki izolasyon vanasının tam açık olup olmadığını kontrol ediniz. Gerekiyorsa pompayı daha düşük seviyeye indirerek pompanın emişindeki yükü arttırınız.
7	Pompanın basma yüksekliği yetersiz	Tesisin gerçek basma yüksekliği verilerden daha fazla. Toplam statik yüksekliği ve basma borusunun sürtünme kayıplarını kontrol ediniz. Daha büyük çaplı boru kullanmak çözüm olabilir. Vanaların tam açık olup olmadığını kontrol ediniz.
8	Basma yüksekliğinde artış.	Vanaların tam açık olup olmadığını kontrol ediniz. Basma borusunun tıkanmasına neden olan bir engel olup olmadığını kontrol ediniz.
9	Pompa daha düşük basma yüksekliğinde çalışıyor.	Tesisin gerçek basma yüksekliği verilerden daha az. İmalatçının önerisine uygun olarak çark çapını torna ediniz.
10	Pompa ters dönüyor.	Motor dönme yönünün pompa gövdesinde veya etiketinde verilen dönme yönüne uygun olup olmadığını kontrol ediniz.
11	Hız düşük	Şebekenin voltaj ve frekansını veya motorda faz eksikliği olup olmadığını kontrol ediniz.
12	Hız çok fazla.	Mümkünse pompa hızını azaltınız veya imalatçının önerisine uygun olarak çark çapını tomalayınız.
13	Çark, çek valf veya süzgeç tıkalı.	Çark, çek valf veya süzgeci temizleyiniz.
14	Çark veya süzgeç kısmen tıkalı.	Çark veya süzgeci temizleyiniz.
15	Çark kısmen tıkalı.	Çarkı temizleyiniz.
16	Aşınmış veya arızalı çark.	Çarkı değiştiriniz.
17	Pompada mekanik sürtme.	Pompa rotorunda herhangi bir engel veya eğilme olup olmadığını kontrol ediniz.
18	Yumuşak salmastralar aşırı sıkılmış.	Salmastra baskı burcunu gevşetiniz.
19	Kaplin ayarı bozuk.	Kaplin lastiğini kontrol ediniz ve yeniden ayarlayınız.
20	Yatak kapakları aşırı sıkı.	Kapakları kontrol edip gerekli düzeltmeleri yapınız.
21	Debi, pompanın gerekli minimum debisinden az.	Debiyi arttırın. Gerekiyorsa by-pass vanası veya hattı kullanın.
22	Yatakta çok fazla gres var.	Fazla gresi alın.
23	Mil eğrilmiş.	Mili kontrol edin ve gerekli ise değiştirin.
24	Yetersiz yağlama veya yağlayıcı kirlenmiş.	Yağlayıcının miktarını kontrol ediniz. Yatakları ve yatak yuvalarını temizleyip yeniden yağlayınız.
25	Dengesiz döner parçalar.	Döner parçaların dengesini kontrol ediniz.
26	Pompa çalışma bölgesinin dışında çalışıyor.	Çalışma noktasının değerlerini kontrol ediniz.
27	Basılan sıvının yoğunluğu veya viskozitesi verilerden fazla.	Daha büyük güçlü motor kullanınız.
28	Motor hatası	Motoru kontrol ediniz. Motorun havalanması konumu nedeni ile uygun değil.

I- SIKMA MOMENTİ

Sıkma Momenti		
Vida Çapı	Maksimum Sıkma Momenti (N.m)	
	Nitelik Sınıfı	
	8.8	10.9
M4	3.0	4.4
M5	5.9	8.7
M6	10	15
M8	25	36
M10	49	72
M12	85	125
M14	135	200
M16	210	310
M18	300	430
M20	425	610
M22	580	820
M24	730	1050
M27	1100	1550
M30	1450	2100
M33	1970	2770
M36	2530	3560

J- TAHMİNİ GÜRÜLTÜ DÜZEYLERİ

Motor Gücü P_N (kW)	Ses Basınç Düzeyi (dB _A) * (Pompa ve Motor)	
	1450 d/dak	2900 d/dak
< 0.55	60	64
0.75	60	66
1.1	62	66
1.5	63	68
2.2	64	69
3	65	70
4	66	71
5.5	67	73
7.5	69	74
11	70	76
15	72	77
18.5	73	78
22	74	79
30	75	81
37	75	82
45	76	82
55	77	84
75	78	85
90	79	85

(*) Ses koruma perdesi olmaksızın, sesi yansıtan yüzeyin üzerindeki serbest sahada, pompadan 1m uzaklıkta ölçülen değerler

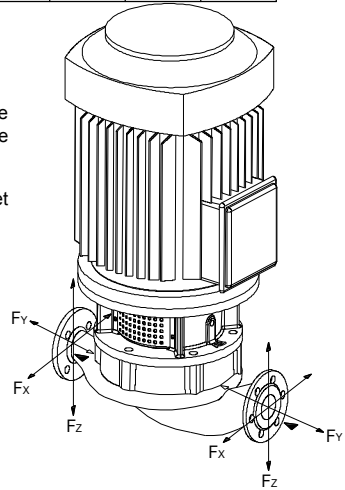
K- POMPA FLANŞLARINDA, MÜSAADE EDİLEN KUVVET ve MOMENTLER

Tip	DN	F _x	F _y	F _z	ΣF ^b	M _x	M _y	M _z	ΣM ^b
40-125	40	410	380	470	730	280	400	200	700
40-160									
40-200									
50-125	50	560	510	620	980	330	450	250	780
50-160									
50-200									
50-250									
65-125	65	710	640	790	1200	380	500	300	850
65-160									
65-200									
65-250									
65-315									
80-125	80	840	770	940	1500	400	550	330	930
80-160									
80-200									
80-250									
80-315									
100-160	100	1100	1000	1300	2000	480	630	380	1100
100-200									
100-250									
100-315									
100-400									
125-200	125	1400	1300	1600	2500	630	800	500	1300
125-250									
125-315									
125-400									
125-450									
150-250	150	1700	1500	1900	2900	780	1000	630	1600
150-315									
150-400									
200-315									
200-400	200	2300	2000	2500	3900	1100	1400	900	2200

* Kuvvet birimi Newton [N], moment birimi ise Newton x Metre [N.m] olarak alınmıştır.

** Buradaki değerler Kır Dökme Demir (EN-JL-250 / GG25) malzemeye göre verilmiştir. Çelik konstrüksiyonlu pompalar için daha büyük değerlere müsaade edilebilir.

Dikkat: Tesisat tarafından emme ve basma flanşlarına aktarılan kuvvet ve momentler tabloda verilen değerlerinden küçük olmalıdır.



L- POMPA BOYUT GRUPLARI ve AĞIRLIKLARI

2900 d/dak

Pompa Tipi	Motor		Ölçü Grubu	S mm	Ağırlık (kg)
40-125	1.1	80M	A	50	36
	1.5	90S			40
	2.2	90L			42
	3	100L			46
40-160	3	100L			48
	4	112M			54
	5.5	132S			67
40-200	4	112M			61
	5.5	132S			81
	7.5	132S			88
	11	160M			92
50-125	1.5	90S			43,5
	2.2	90L			46,5
	3	100L			52
	4	112M			60
	5.5	132S			75
50-160	7.5	132S			81
	3	100L			47,5
	4	112M			57
	5.5	132S			78
50-200	7.5	132S			85
	11	160M			93
	5.5	132S			85
50-250	7.5	132S			92
	11	160M			121
	15	160M			132
	11	160M			135
65-125	15	160M			146
	18.5	160L	155		
	22	180M	160		
	30	200L	194		
	3	100L	52		
65-160	4	112M	58		
	5.5	132S	79		
	7.5	132S	86		
	5.5	132S	84		
65-200	7.5	132S	91		
	11	160M	98		
	11	160M	129		
65-250	15	160M	140		
	18.5	160L	152		
	22	180M	181		

Pompa Tipi	Motor		Ölçü Grubu	S mm	Ağırlık (kg)
65-250	15	160M	A	50	144
	18.5	160L			160
	22	180M			175
	30	200L			235
	37	200L			295
80-125	4	112M			66
	5.5	132S			83
	7.5	132S			90
	11	160M			100
80-160	15	160M			116
	11	160M			136
	15	160M			148
80-200	18.5	160L			151
	11	160M			136
	15	160M			143
	18.5	160L			159
	22	180M			189
80-250	30	200L			240
	37	200L			290
	22	180M			190
	30	200L			250
	37	200L			310
100-160	45	225M			320
	55	250M			350
	11	160M			146
	15	160M			185
100-200	18.5	160L			175
	22	180M			201
	22	180M	200		
100-250	30	200L	251		
	37	200L	305		
	45	225M	335		
	37	200L	300		
	45	225M	326		
125-200	55	250M	346		
	37	200L	315		
	45	225M	345		
125-250	55	250M	350		
	45	225M	340		
	55	250M	360		

Not: S ölçüsü Şekil 8'de gösterilmektedir.

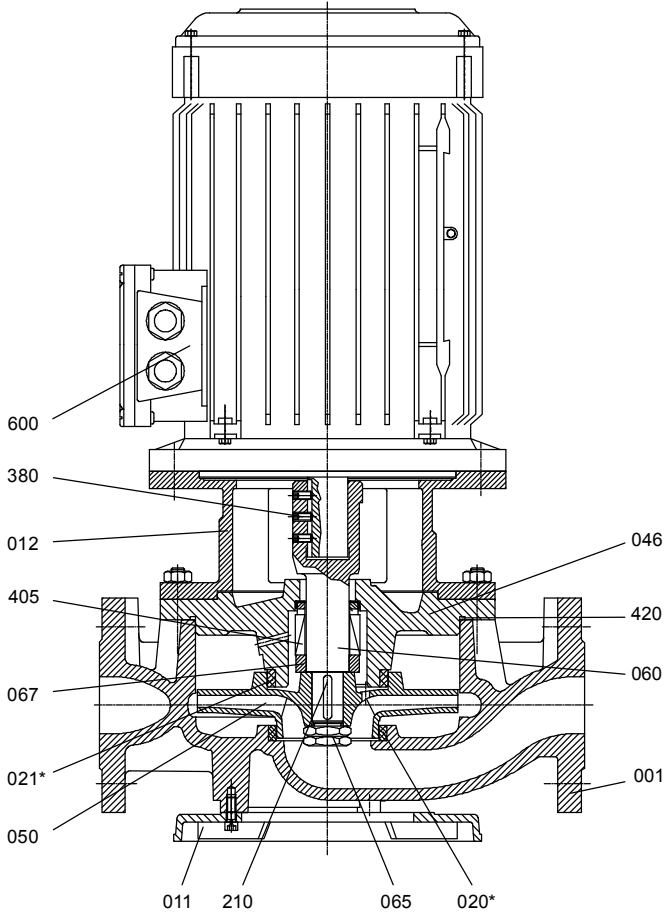
Pompa Tipi	Motor		Ölçü Grubu	S mm	Ağırlık (kg)	
	kW	IEC				
40-125	0.37	71M	A	50	31	
	0.37	71M			35	
40-160	0.55	80M			37	
	0.75	80M			38,5	
40-200	0.55	80M			39	
	0.75	80M			41	
	1.1	90S			43,5	
50-125	0.37	71M			34	
	0.55	80M			38,5	
	0.75	80M			40	
50-160	0.37	71M			35	
	0.55	80M			38	
	0.75	80M			39,5	
	1.1	90S			43	
	1.5	90L			45	
50-200	0.75	80M			51	
	1.1	90S			53	
	1.5	90L			55	
	2.2	100L			57	
50-250	1.5	90L			63	
	2.2	100L			67	
	3	100L			70	
65-125	0.37	71M			39	
	0.55	80M			41	
	0.75	80M			42,5	
	1.1	90S			46,5	
	1.5	90L			49	
65-160	0.75	80M			45	
	1.1	90S			49	
	1.5	90L			52	
65-200	1.1	90S	59			
	1.5	90L	61			
	2.2	100L	67			
	3	100L	70			
65-250	2.2	100L	73			
	3	100L	76			
	4	112M	81			
	5.5	132S	102			
65-315	3	100L	121			
	4	112M	131			
	5.5	132S	138			
	7.5	132M	149			
	11	160M	160			
80-125	0.37	71M	A	50	46	
	0.55	80M			48	
	0.75	80M			49,5	
	80-160	1.1			90S	54
		1.5			90L	56
0.55		80M			55	
0.75		80M			57	
80-200	1.1	90S			59	
	1.5	90L			61	
	2.2	100L			65	
	1.1	90S			63	
	1.5	90S			66	
80-250	2.2	100L			70	
	3	100L			73	
	4	112M			76	
	2.2	100L			88	
	3	100L			91	
80-315	4	112M			108	
	5.5	132S			128	

Not: S ölçüsü Şekil 8'de gösterilmektedir.

Pompa Tipi	Motor		Ölçü Grubu	S mm	Ağırlık (kg)	
	kW	IEC				
80-315	5.5	132S	B	55	160	
	7.5	132M			168	
	11	160M			205	
	15	160L			245	
100-160	1.5	90L		50	65	
	2.2	100L			70	
	3	100L			73	
100-200	3	100L		B	55	92
	4	112M	96			
	5.5	132S	121			
	7.5	132S	132			
100-250	4	112M	120			
	5.5	132S	136			
	7.5	132M	146			
100-315	11	160M	174			
	7.5	132M	178			
	11	160M	225			
	15	160L	240			
100-400	18.5	180M	A		50	253
	15	160L				270
	18.5	180M				293
	22	180L				307
	30	200L				356
125-200	37	225S	B	55	403	
	3	100L			116	
	4	112M			123	
	5.5	132S			148	
7.5	132M	159				
125-250	5.5	132S			158	
	7.5	132M			169	
	11	160M			198	
	15	160L		213		
125-315	11	160M		C	55	241
	15	160L				273
	18.5	180M				273
	22	180L				292
	30	200L				324
125-400	22	180L			60	336
	30	200L				385
	37	225S	432			
	45	225M	469			
125-450	45	225M	574			
	55	250M	594			
	11	160M	262			
150-250	15	160L	B	55	276	
	18.5	180M			294	
	22	180L			315	
	15	160L			290	
150-315	18.5	180M	C	60	319	
	22	180L			327	
	30	200L			376	
	37	225S			423	
	150-400	37			225S	483
45		225M			520	
55		250M			540	
200-315	18.5	180M			384	
	22	180L		392		
	30	200L		441		
	37	225S		488		
200-400	45	225M		522		
	37	225S		493		
	45	225M		527		
	55	250M		550		

Not: S ölçüsü Şekil 8'de gösterilmektedir.

M1- KESİT RESMİ (MOTOR YAPI BÜYÜKLÜĞÜ 200' E KADAR)

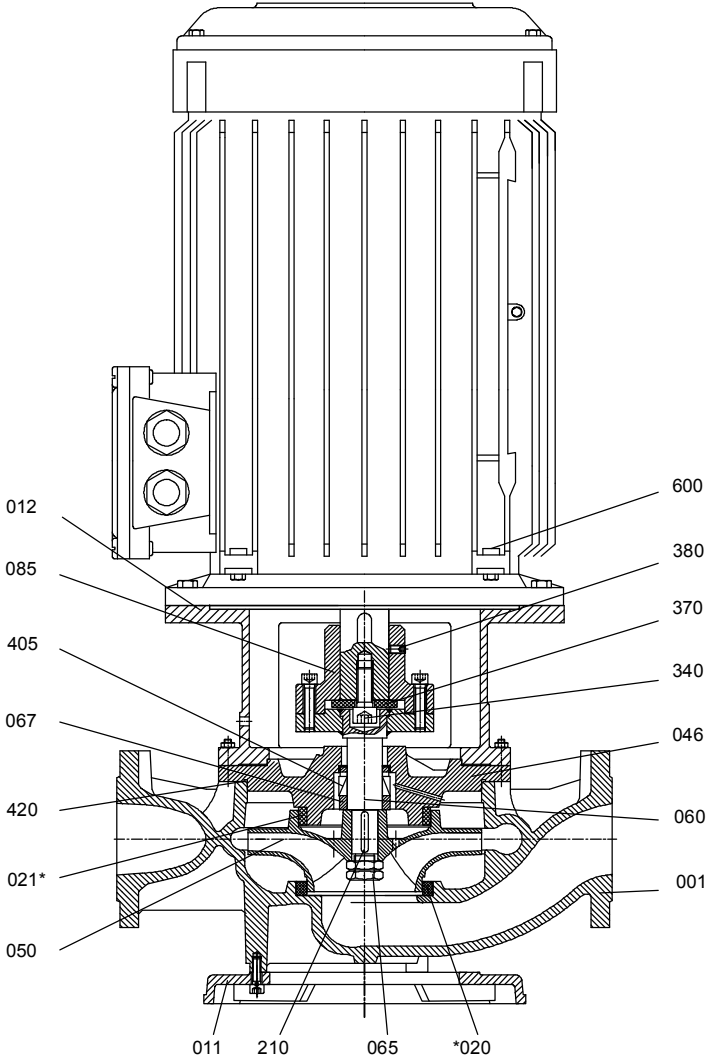


PARÇA LİSTESİ

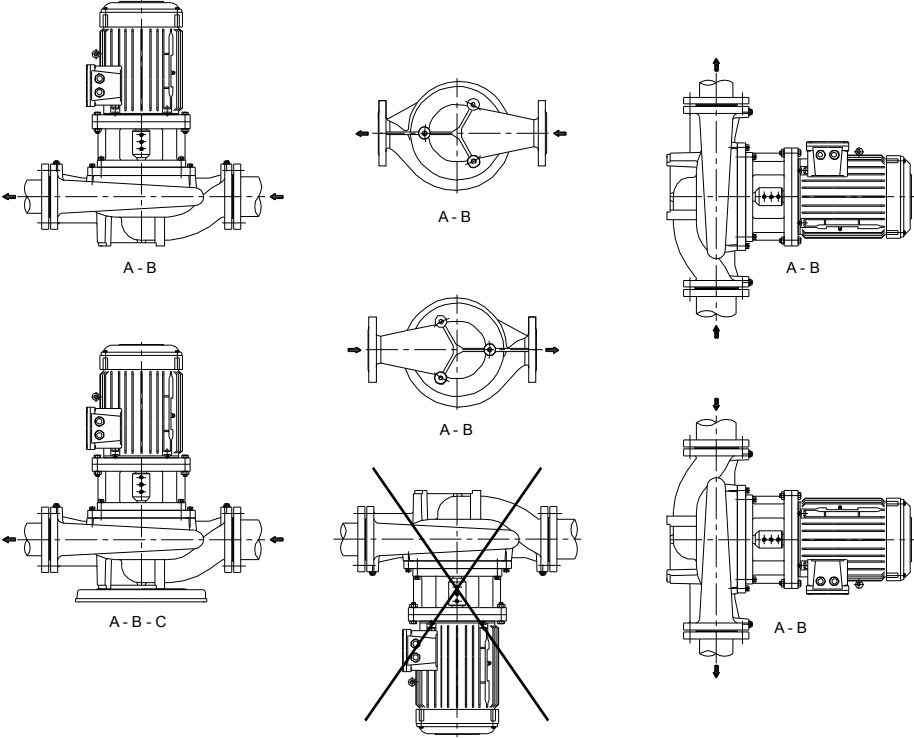
001	Salyangoz Gövde	067	Ara Burç
011	Alt Tabla	085	Rijit Kaplin
012	Motor Taşıyıcı	210	Çark Kaması
*020	Aşınma Bileziği (Gövde)	340	Allen Cıvata
*021	Aşınma Bileziği (Gövde Kapağı)	370	Rondela
046	Gövde Kapağı	380	Setuskur
050	Çark	405	Mekanik Salmastra
060	Pompa Mili	420	O-Ring
065	Çark Somunu	600	Elektrik Motoru

* İsteğe Bağlı

M2- KESİT RESMİ (MOTOR YAPI BÜYÜKLÜĞÜ 200' DEN BÜYÜK)



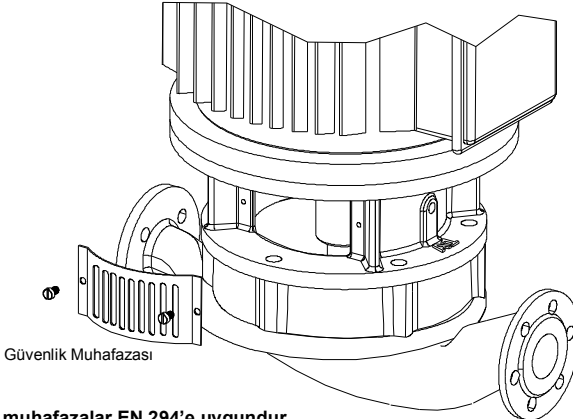
N- MONTAJ ŞEKİLLERİ



Not : A, B ve C harfleri pompa boyut gruplarını gösterir (Pompa boyut grubu için **Bölüm L'**ye bakınız).

Şekil 10.

O- GÜVENLİK MUHAFAZALARI



Not : Bütün muhafazalar EN 294'e uygundur.

AT UYGUNLUK BEYANI

Ürünler: SNL tipi motorlu pompa

İmalatçı:

Standart Pompa ve Makina San. Tic. A.Ş.

Organize San. Bölgesi 2. Cad. No:9

34775 Esenkent / Ümraniye/ İSTANBUL

t: 0216 466 89 00 f: 0216 415 88 60

www.standartpompa.com / info@standartpompa.com

İmalatçı belirtilen ürünlerin **Makina Emniyet Yönetmeliği 2006/42/AT ve Alçak Gerilim Yönetmeliği' nin 2006/95/AT** gereksinimlerine uygun olarak imal ettiğini beyan etmektedir.

Kullanılan uyumlaştırılmış standartlar;

- TS EN 809
- TS EN ISO 12100:2010
- TS EN 60204-1



Şeref T. ÇELEBİ
Genel Müdür Yrd.
İstanbul, 12 Ocak 2013

Pompa etiketinde **CE** işareti kullanılmıştır.

İMALATÇI UYGUNLUK BEYANI

Ürünler: SNL tipi pompa (motorsuz)

İmalatçı:

Standart Pompa ve Makina San. Tic. A.Ş.

Organize San. Bölgesi 2. Cad. No:9

34775 Esenkent / Ümraniye/ İSTANBUL

t: 0216 466 89 00 f: 0216 415 88 60

www.standartpompa.com / info@standartpompa.com

İmalatçı belirtilen ürünlerin **Makina Emniyet Yönetmeliği 2006/42/AT** gereksinimlerine uygun olarak imal ettiğini beyan etmektedir.

Sistemin kurulumunu yapan şahıs/firma, devreye alınma işleminden önce, tüm sistemin ilgili standart ve yönetmeliklere uygunluğunu beyan etmesi gerekmektedir.

Kullanılan uyumlaştırılmış standartlar;

- TS EN 809
- TS EN ISO 12100:2010



Şeref T. ÇELEBİ
Genel Müdür Yrd.
İstanbul, 12 Ocak 2013



Standart
POMPA ve MAKİNA SANAYİ TİC. A. Ş.

www.standartpompa.com / e-mail: info@standartpompa.com

Fabrika - Merkez

Organize Sanayi Bölgesi
2.Cad. No:9 34775
İstanbul - TÜRKİYE
Pbx: +90 216 466 89 00
Fax: +90 216 415 88 60

Servis ve Yedek Parça

Organize Sanayi Bölgesi
2.Cad. No:9 34775
İstanbul - TÜRKİYE
Pbx: +90 216 466 89 00
Fax: +90 216 466 89 13