

Standart
yaşamı koru! save life!

SNL HAT TİPİ (IN-LINE) POMPALAR



Basılabilen Sıvılar

İçinde katı parçacıklar ve elyaf bulunmayan, temiz veya çok hafif kirli, düşük viskoziteli sıvılar.

Teknik Bilgiler

Emme ve Basma Flanşı _____ DN 40.....DN 200 mm
Debi _____ 500 m³/h' ye kadar
Basma Yüksekliği _____ 95 m' ye kadar
Hız _____ 2900 d/dak' ya kadar
Motor Gücü _____ 90 kW' a kadar
Çalışma Sıcaklığı _____ -10 °C'den +110 °C' ye kadar*
Gövde Basıncı (Pmaks) _____ 10 bar (16 bar)*
Tasarım Tipi _____ OH4
(Pmaks: Emme Basıncı + Kapalı Vanadaki Basma Yüksekliği)
(* Basılan sıvının cinsine, çalışma sıcaklığı ve basıncına bağlı olarak pompa malzemesi değişir. Ayrıntılı bilgi için firmamıza başvurunuz.

Tasarım Özellikleri

- Salyangozlu, tek kademeli, kapalı çarklı, monoblok, düz boruya bağlanabilen (hat tipi) santrifüj pompalar.
- Emme ve basma flanşları TS EN 1092 - 2 / PN 16' ya uygundur. (çelik veya paslanmaz çelik gövde malzemeli pompalarda flanşlar TS EN 1092 - 1 / PN 16' ya uygundur.)

Pompanın İsimlendirilmesi

Pompa Tipi _____
Emme ve Basma Flanş Çapı (DN-mm) _____
Çark Anma Çapı (mm) _____

SNL 100 - 250



- SNL pompalar IEC yapı büyüklüklerine uygun yüksek verimlilik sınıfında elektrik motorları ile kullanılır.
- Bütün çarklar ISO 1940 sınıf 6.3' e uygun dinamik olarak dengelenmektedir.
- Eksenel kuvvet çark dengeleme delikleri sistemi ile dengelenmiştir.
- Pompa mili motor miline rigid kaplin ile bağlanmıştır ve pompanın eksenel ve radyal kuvvetleri motor rulmanları tarafından karşılanmaktadır.
- Dönme yönü motor tarafından bakıldığında saat yönündedir.

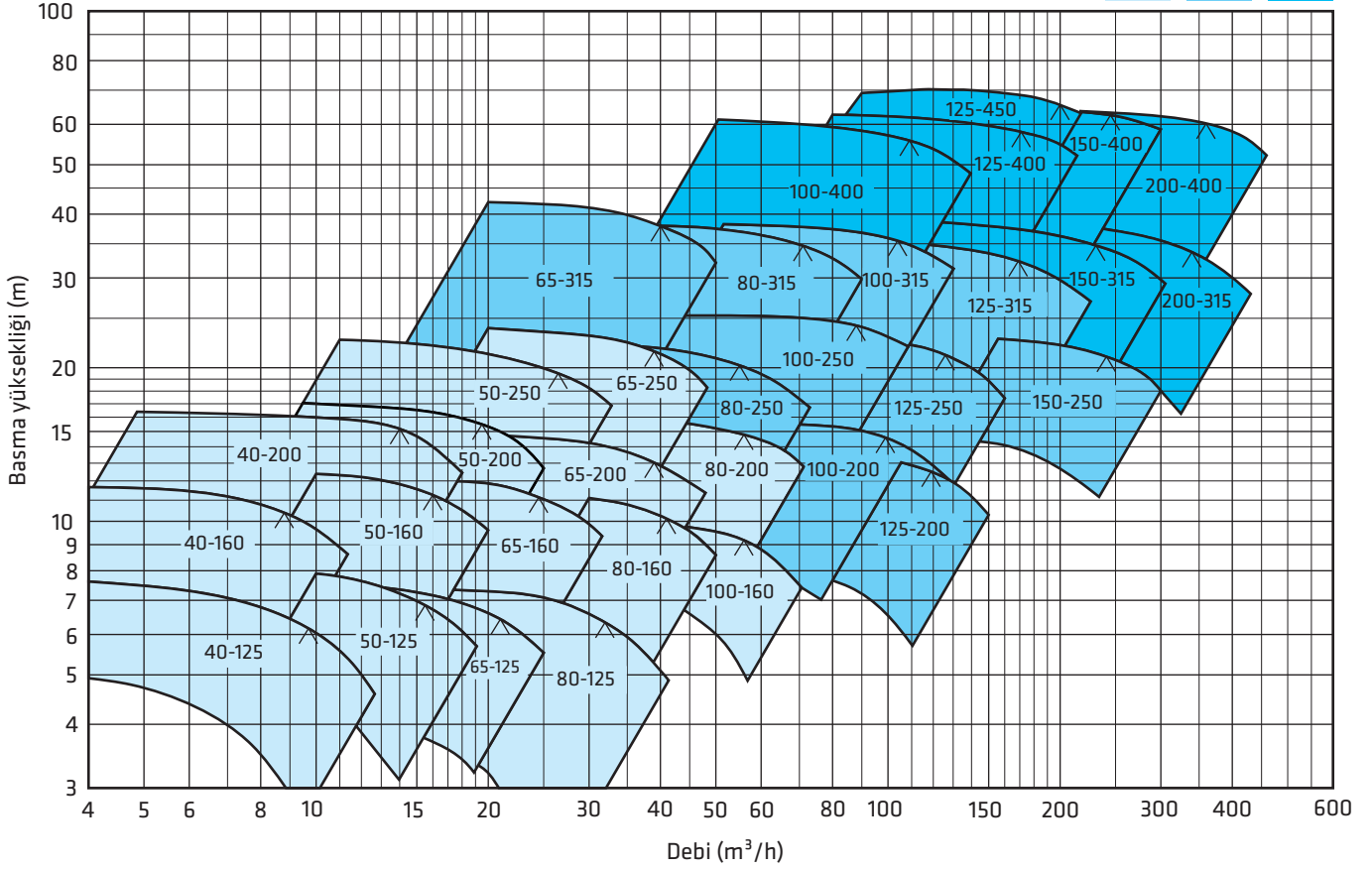
Mil Sızdırmazlığı

- Basılan sıvı ile yıkanan balanssız tipte tekli mekanik salmastralar kullanılmaktadır.

1450 d/dak

Mekanik salmastra çapına göre gruplandırılmıştır.

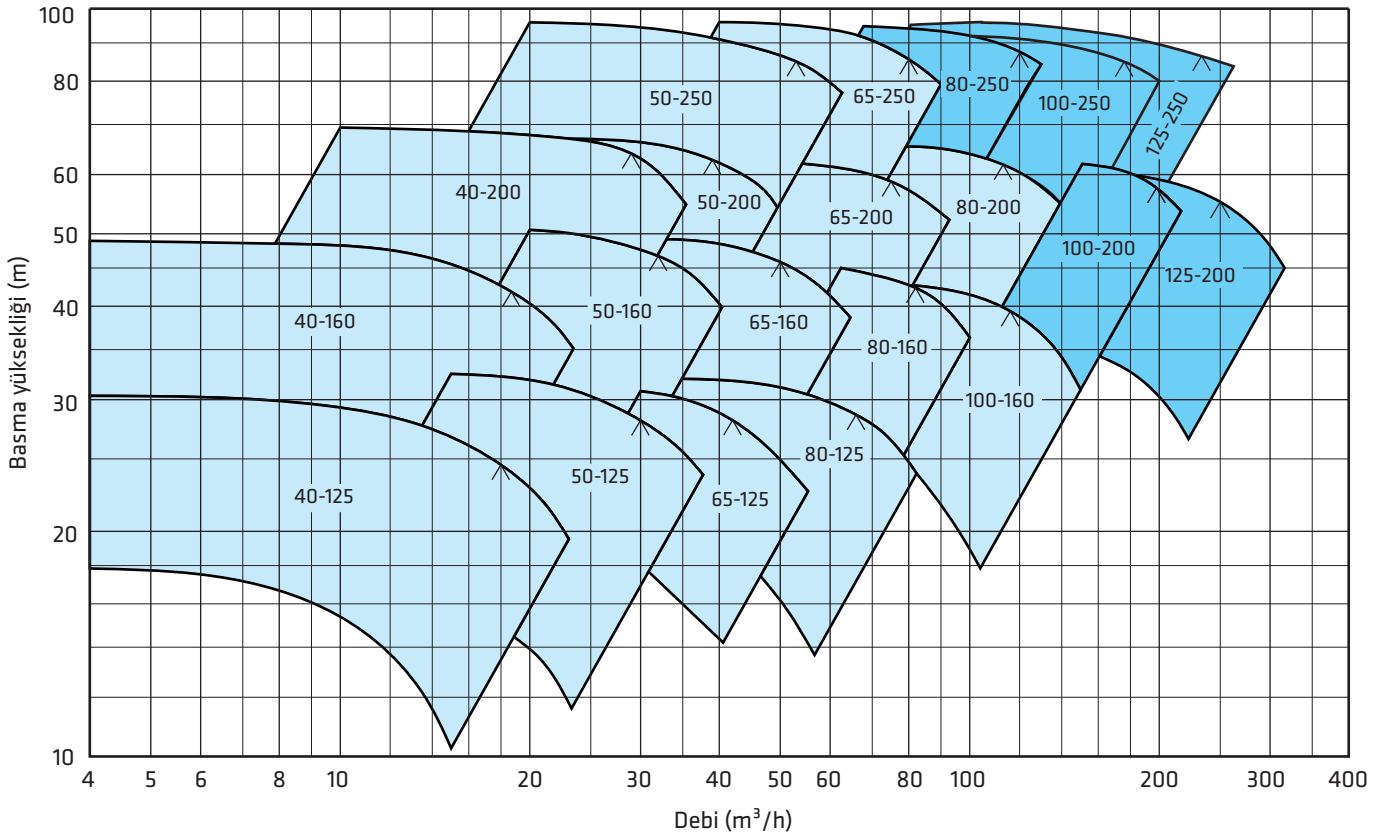
A B C



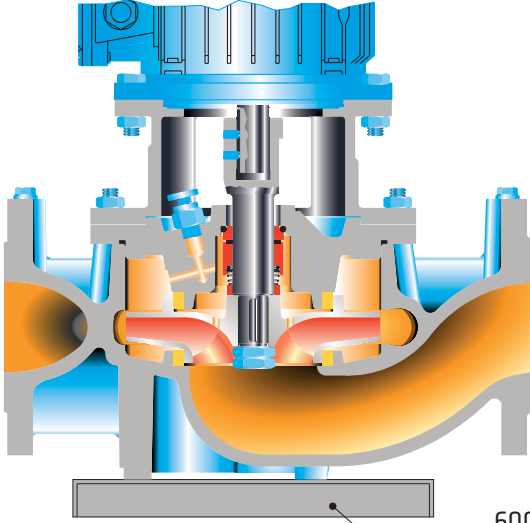
2900 d/dak

Mekanik salmastra çapına göre gruplandırılmıştır.

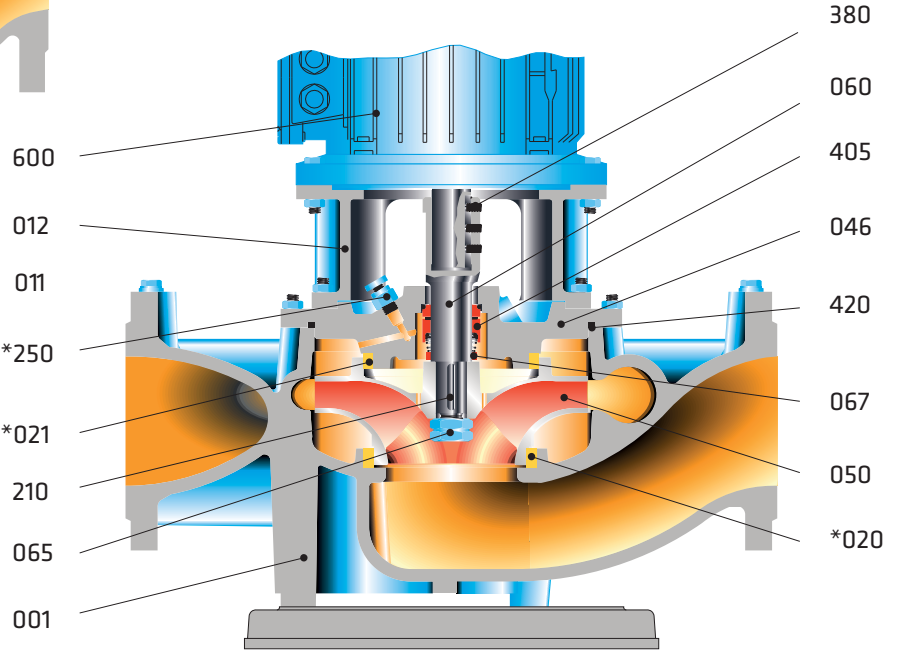
A B



Kesit Resimleri



Form D1

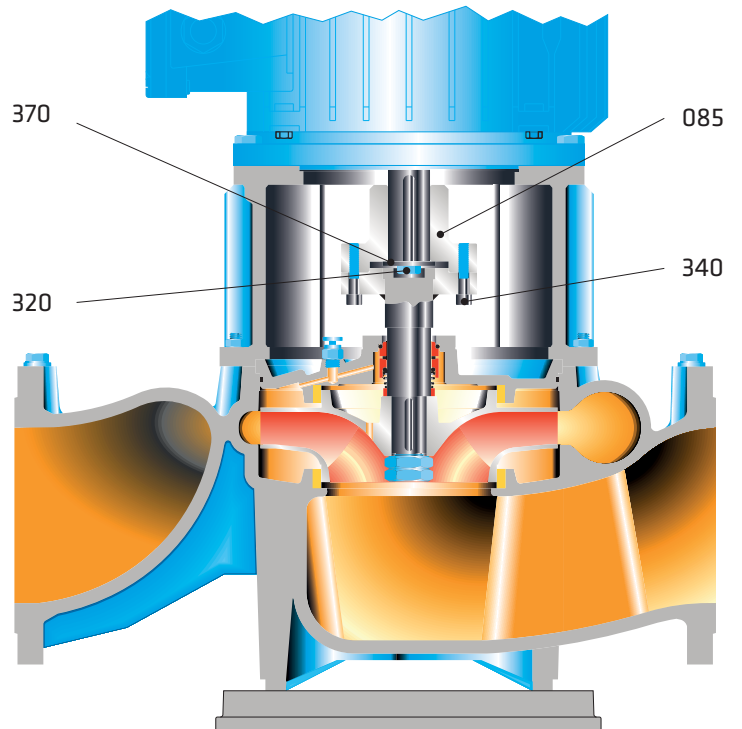


Form D2

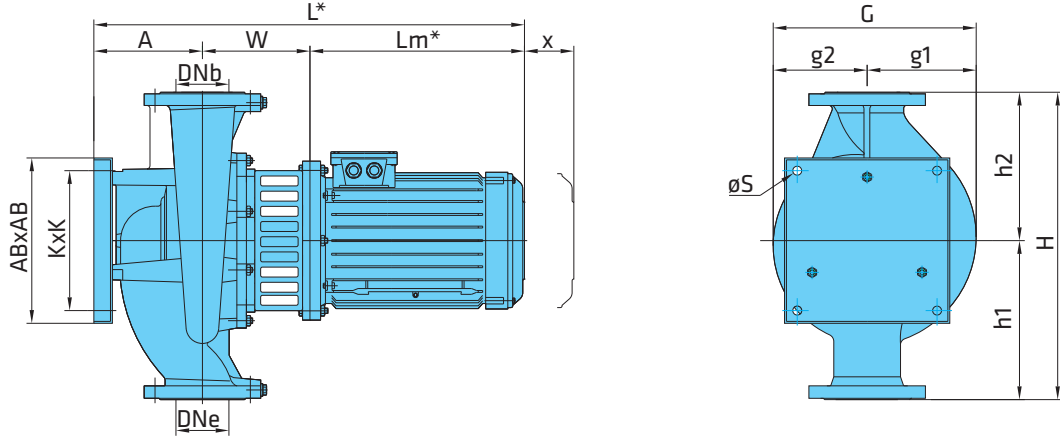
Parça Listesi

001	Salyangoz Gövde
011	Alt Tabla
012	Motor Taşıyıcı
*020	Aşınma Bileziği (Gövde)
*021	Aşınma Bileziği (Gövde kapağı)
046	Gövde Kapağı
050	Çark
060	Pompa Mili
065	Çark Somunu
067	Ara Burç
085	Rijit Kaplin
210	Çark Kaması
*250	Hava Alma Tapası
320	Cıvata
340	Allen Cıvata
370	Rondela
380	Setuskur
405	Mekanik Salmastra
420	O-Ring
600	Elektrik Motoru

(*) İsteğe bağlı



Form D3



2900 d/dak (2 Kutup Motor)

FORM	Pompa Tipleri	MOTOR		DNe DNb mm	SNL MONTAJ ÖLÇÜLERİ (mm)															Alt Tabla (**)	Ağırlık (kg)
		kW	IEC		A	W	Lm*	L*	H	h1	h2	x	G	g1	g2	ABxAB	KxK	øS			
D1	40-125	1,1	80M	40	98	165	244	507	300	160	140	100	208	108	100	170	130	14	T0	36	
D1	40-125	1,5	90S	40	98	165	246	509	300	160	140	100	208	108	100	170	130	14	T0	40	
D1	40-125	2,2	90L	40	98	165	266	529	300	160	140	100	208	108	100	170	130	14	T0	42	
D2	40-125	3	100L	40	98	165	292	555	300	160	140	100	208	108	100	200	160	14	T1	46	
D2	40-160	3	100L	40	98	165	292	555	340	180	160	100	236	122	114	200	160	14	T1	48	
D2	40-160	4	112M	40	98	165	336	599	340	180	160	100	236	122	114	200	160	14	T1	54	
D2	40-160	5,5	132S	40	98	195	361	654	340	180	160	100	236	122	114	200	160	14	T1	67	
D2	40-200	4	112M	40	102	165	336	603	380	200	180	100	275	140	135	260	220	14	T2	61	
D2	40-200	5,5	132S	40	102	195	361	658	380	200	180	100	275	140	135	260	220	14	T2	81	
D2	40-200	7,5	132S	40	102	195	361	658	380	200	180	100	275	140	135	260	220	14	T2	88	
D2	40-200	11	160M	40	102	239	476	817	380	200	180	100	275	140	135	260	220	14	T2	92	
D1	50-125	1,5	90S	50	113	165	246	524	300	160	140	100	212	110	102	170	130	14	T0	43,5	
D1	50-125	2,2	90L	50	113	165	266	544	300	160	140	100	212	110	102	170	130	14	T0	46,5	
D2	50-125	3	100L	50	113	165	292	570	300	160	140	100	212	110	102	200	160	14	T1	52	
D2	50-125	4	112M	50	113	165	336	614	300	160	140	100	212	110	102	200	160	14	T1	60	
D2	50-125	5,5	132S	50	113	195	361	669	300	160	140	100	212	110	102	200	160	14	T1	75	
D2	50-125	7,5	132S	50	113	195	361	669	300	160	140	100	212	110	102	200	160	14	T1	81	
D2	50-160	3	100L	50	113	165	292	570	340	180	160	100	238	124	114	200	160	14	T1	47,5	
D2	50-160	4	112M	50	113	165	336	614	340	180	160	100	238	124	114	200	160	14	T1	57	
D2	50-160	5,5	132S	50	113	195	361	669	340	180	160	100	238	124	114	200	160	14	T1	78	
D2	50-160	7,5	132S	50	113	195	361	669	340	180	160	100	238	124	114	200	160	14	T1	85	
D2	50-160	11	160M	50	113	239	476	828	340	180	160	100	238	124	114	200	160	14	T1	93	
D2	50-200	5,5	132S	50	117	195	361	672	425	225	200	100	280	145	135	260	220	14	T2	85	
D2	50-200	7,5	132S	50	117	195	361	672	425	225	200	100	280	145	135	260	220	14	T2	92	
D2	50-200	11	160M	50	117	239	476	832	425	225	200	100	280	145	135	260	220	14	T2	121	
D2	50-200	15	160M	50	117	239	476	832	425	225	200	100	280	145	135	260	220	14	T2	132	
D2	50-250	11	160M	50	117	239	476	832	475	250	225	100	342	175	167	260	220	14	T2	135	
D2	50-250	15	160M	50	117	239	476	832	475	250	225	100	342	175	167	260	220	14	T2	146	
D2	50-250	18,5	160L	50	117	239	476	832	475	250	225	100	342	175	167	260	220	14	T2	155	
D2	50-250	22	180M	50	117	239	519	875	475	250	225	100	342	175	167	260	220	14	T2	160	
D2	50-250	30	200L	50	125	239	555	919	475	250	225	125	342	175	167	320	270	18	T3	194	
D2	65-125	3	100L	65	133	165	292	590	340	180	160	100	222	120	102	200	160	14	T1	52	
D2	65-125	4	112M	65	133	165	336	634	340	180	160	100	222	120	102	200	160	14	T1	58	
D2	65-125	5,5	132S	65	133	195	361	689	340	180	160	100	222	120	102	200	160	14	T1	79	
D2	65-125	7,5	132S	65	133	195	361	689	340	180	160	100	222	120	102	200	160	14	T1	86	
D2	65-160	5,5	132S	65	137	195	361	693	380	200	180	100	252	136	116	260	220	14	T2	84	
D2	65-160	7,5	132S	65	137	195	361	693	380	200	180	100	252	136	116	260	220	14	T2	91	
D2	65-160	11	160M	65	137	239	476	852	380	200	180	100	252	136	116	260	220	14	T2	98	
D2	65-200	11	160M	65	137	239	476	852	475	250	225	100	315	162	153	260	220	14	T2	129	
D2	65-200	15	160M	65	137	239	476	852	475	250	225	100	315	162	153	260	220	14	T2	140	
D2	65-200	18,5	160L	65	137	239	476	852	475	250	225	100	315	162	153	260	220	14	T2	152	
D2	65-200	22	180M	65	137	239	519	895	475	250	225	100	315	162	153	260	220	14	T2	181	
D2	65-250	15	160M	65	137	239	476	852	475	250	225	125	343	177	166	260	220	14	T2	144	
D2	65-250	18,5	160L	65	137	239	476	852	475	250	225	125	343	177	166	260	220	14	T2	160	
D2	65-250	22	180M	65	137	239	519	895	475	250	225	125	343	177	166	260	220	14	T2	175	
D2	65-250	30	200L	65	145	239	555	939	475	250	225	125	343	177	166	320	270	18	T3	235	
D2	65-250	37	200L	65	145	239	555	939	475	250	225	125	343	177	166	320	270	18	T3	295	
D2	80-125	4	112M	80	153	165	336	654	380	200	180	125	252	138	114	200	160	14	T1	66	
D2	80-125	5,5	132S	80	157	195	361	713	380	200	180	125	252	138	114	260	220	14	T2	83	
D2	80-125	7,5	132S	80	157	195	361	713	380	200	180	125	252	138	114	260	220	14	T2	90	
D2	80-125	11	160M	80	157	239	476	872	380	200	180	125	252	138	114	260	220	14	T2	100	
D2	80-125	15	160M	80	157	239	476	872	380	200	180	125	252	138	114	260	220	14	T2	116	

2900 d/dak (2 Kutup Motor)

FORM	Pompa Tipleri	MOTOR		DNe DNb mm	SNL MONTAJ ÖLÇÜLERİ (mm)															Alt Tabla (**)	Ağırlık (*) (kg)
		kW	IEC		A	W	Lm*	L*	H	h1	h2	x	G	g1	g2	ABxAB	KxK	øS			
D2	80-160	11	160M	80	157	239	476	872	425	225	200	125	280	152	128	260	220	14	T2	136	
D2	80-160	15	160M	80	157	239	476	872	425	225	200	125	280	152	128	260	220	14	T2	148	
D2	80-160	18,5	160L	80	157	239	476	872	425	225	200	125	280	152	128	260	220	14	T2	151	
D2	80-200	11	160M	80	157	239	476	872	475	250	225	125	315	170	145	260	220	14	T2	136	
D2	80-200	15	160M	80	157	239	476	872	475	250	225	125	315	170	145	260	220	14	T2	143	
D2	80-200	18,5	160L	80	157	239	476	872	475	250	225	125	315	170	145	260	220	14	T2	159	
D2	80-200	22	180M	80	157	239	519	915	475	250	225	125	315	170	145	260	220	14	T2	189	
D2	80-200	30	200L	80	165	239	555	959	475	250	225	125	315	170	145	320	270	18	T3	240	
D2	80-200	37	200L	80	165	239	555	959	475	250	225	125	315	170	145	320	270	18	T3	290	
D2	80-250	22	180M	80	175	247	519	941	560	280	280	125	379	197	182	320	270	18	T3	190	
D2	80-250	30	200L	80	175	253	555	983	560	280	280	125	379	197	182	320	270	18	T3	250	
D2	80-250	37	200L	80	175	253	555	983	560	280	280	140	379	197	182	320	270	18	T3	310	
D2	80-250	45	225M	80	175	253	625	1053	560	280	280	140	379	197	182	320	270	18	T3	320	
D3	80-250	55	250M	80	175	283	644	1102	560	280	280	140	379	197	182	320	270	18	T3	350	
D3	80-250	75	280M2		175	283	885	1243	560	280	280		379	197	182	320	270	18	T3		
D3	80-250	90	280M2		175	283	885	1243	560	280	280		379	197	182	320	270	18	T3		
D2	100-160	11	160M	100	158	239	476	873	475	250	225	140	292	162	130	260	220	14	T2	146	
D2	100-160	15	160M	100	158	239	476	873	475	250	225	140	292	162	130	260	220	14	T2	175	
D2	100-160	18,5	160L	100	158	239	476	873	475	250	225	140	292	162	130	260	220	14	T2	185	
D2	100-160	22	180M	100	158	247	519	924	475	250	225	140	292	162	130	260	220	14	T2	201	
D2	100-200	22	180M	100	197	247	519	963	525	275	250	140	362	192	170	260	220	14	T2	200	
D2	100-200	30	200L	100	205	253	555	1013	525	275	250	140	362	192	170	320	270	18	T3	251	
D2	100-200	37	200L	100	205	253	555	1013	525	275	250	140	362	192	170	320	270	18	T3	305	
D2	100-200	45	225M	100	205	253	625	1083	525	275	250	140	362	192	170	320	270	18	T3	335	
D2	100-250	37	200L	100	205	253	546	1004	580	300	280	140	384	206	178	320	270	18	T3	300	
D2	100-250	45	225M	100	205	253	625	1083	580	300	280	140	384	206	178	320	270	18	T3	326	
D3	100-250	55	250M	100	205	283	644	1132	580	300	280	140	384	206	178	320	270	18	T3	346	
D3	100-250	75	280M2		205	283	885	1373	580	300	280		362	192	170	320	270	18	T3		
D3	100-250	90	280M2		205	283	885	1373	580	300	280		362	192	170	320	270	18	T3		
D2	125-200	37	200L	125	220	278	555	1053	560	280	280	140	390	208	182	400	350	18	T4	315	
D2	125-200	45	225M	125	220	278	625	1123	560	280	280	140	390	208	182	400	350	18	T4	345	
D3	125-200	55	250M	125	220	308	644	1172	560	280	280	140	390	208	182	400	350	18	T4	350	
D3	125-200	75	280M2		220	308	885	1413	560	280	280		390	208	182	400	350	18	T4		
D3	125-200	90	280M2		220	308	885	1413	560	280	280		390	208	182	400	350	18	T4		
D2	125-250	45	225M	125	220	277	625	1121	630	315	315	140	413	218	195	400	350	18	T4	340	
D3	125-250	55	250M	125	220	307	644	1171	630	315	315	140	413	218	195	400	350	18	T4	360	
D3	125-250	75	280M2		220	307	885	1412	630	315	315		413	218	195	400	350	18	T4		
D3	125-250	90	280M2		220	307	885	1412	630	315	315		413	218	195	400	350	18	T4		

1450 d/dak (4 Kutup Motor)

FORM	Pompa Tipleri	MOTOR		DNe DNb mm	SNL MONTAJ ÖLÇÜLERİ (mm)															Alt Tabla (**)	Ağırlık (*) (kg)
		kW	IEC		A	W	Lm*	L*	H	h1	h2	x	G	g1	g2	ABxAB	KxK	øS			
D1	40-125	0,37	71M	40	98	165	223	486	300	160	140	100	208	108	100	170	130	14	T0	31	
D1	40-160	0,37	71M	40	98	165	223	486	340	180	160	100	236	122	114	170	130	14	T0	35	
D1	40-160	0,55	80M	40	98	165	244	507	340	180	160	100	236	122	114	170	130	14	T0	37	
D1	40-160	0,75	80M	40	98	165	244	507	340	180	160	100	236	122	114	170	130	14	T0	38,5	
D1	40-200	0,55	80M	40	98	165	244	507	380	200	180	100	275	140	135	200	160	14	T1	39	
D1	40-200	0,75	80M	40	98	165	244	507	380	200	180	100	275	140	135	200	160	14	T1	41	
D1	40-200	1,1	90S	40	98	165	246	509	380	200	180	100	275	140	135	200	160	14	T1	43,5	
D1	50-125	0,37	71M	50	113	165	223	501	300	160	140	100	212	110	102	170	130	14	T0	34	
D1	50-125	0,55	80M	50	113	165	244	522	300	160	140	100	212	110	102	170	130	14	T0	38,5	
D1	50-125	0,75	80M	50	113	165	244	522	300	160	140	100	212	110	102	170	130	14	T0	40	
D1	50-160	0,37	71M	50	113	165	223	501	340	180	160	100	238	124	114	170	130	14	T0	35	
D1	50-160	0,55	80M	50	113	165	244	522	340	180	160	100	238	124	114	170	130	14	T0	38	
D1	50-160	0,75	80M	50	113	165	244	522	340	180	160	100	238	124	114	170	130	14	T0	39,5	
D1	50-160	1,1	90S	50	113	165	246	524	340	180	160	100	238	124	114	170	130	14	T0	43	
D1	50-160	1,5	90L	50	113	165	266	544	340	180	160	100	238	124	114	170	130	14	T0	45	
D1	50-200	0,75	80M	50	113	165	244	522	425	225	200	100	280	145	135	200	160	14	T1	51	
D1	50-200	1,1	90S	50	113	165	246	525	425	225	200	100	280	145	135	200	160	14	T1	53	
D1	50-200	1,5	90L	50	113	165	266	544	425	225	200	100	280	145	135	200	160	14	T1	55	
D2	50-200	2,2	100L	50	113	165	292	570	425	225	200	100	280	145	135	200	160	14	T1	57	
D1	50-250	1,5	90L	50	117	165	267	548	475	250	225	100	342	175	167	260	220	14	T2	63	
D2	50-250	2,2	100L	50	117	165	292	574	475	250	225	100	342	175	167	260	220	14	T2	67	
D2	50-250	3	100L	50	117	165	292	574	475	250	225	100	342	175	167	260	220	14	T2	70	
D1	65-125	0,37	71M	65	133	165	223	521	340	180	160	100	222	120	102	200	160	14	T1	39	
D1	65-125	0,55	80M	65	133	165	244	542	340	180	160	100	222	120	102	200	160	14	T1	41	
D1	65-125	0,75	80M	65	133	165	244	542	340	180	160	100	222	120	102	200	160	14	T1	42,5	
D1	65-125	1,1	90S	65	133	165	246	544	340	180	160	100	222	120	102	200	160	14	T1	46,5	
D1	65-125	1,5	90L	65	133	165	266	564	340	180	160	100	222	120	102	200	160	14	T1	49	

Teknik Bilgiler

1450 d/dak (4 Kutup Motor)

FORM	Pompa Tipleri	MOTOR		DNe DNb mm	SNL MONTAJ ÖLÇÜLERİ (mm)														Alt Tabla (**)	Ağırlık (kg)
		kW	IEC		A	W	Lm*	L*	H	h1	h2	x	G	g1	g2	ABxAB	KxK	øS		
D1	65-160	0,75	80M	65	133	165	244	542	380	200	180	100	252	136	116	200	160	14	T1	45
D1	65-160	1,1	90S	65	133	165	266	564	380	200	180	100	252	136	116	200	160	14	T1	49
D1	65-160	1,5	90L	65	133	165	266	564	380	200	180	100	252	136	116	200	160	14	T1	52
D1	65-200	1,1	90S	65	137	165	246	549	475	250	225	100	315	162	153	260	220	14	T2	59
D1	65-200	1,5	90L	65	137	165	266	569	475	250	225	100	315	162	153	260	220	14	T2	61
D2	65-200	2,2	100L	65	137	165	292	594	475	250	225	100	315	162	153	260	220	14	T2	67
D2	65-200	3	100L	65	137	165	292	594	475	250	225	100	315	162	153	260	220	14	T2	70
D2	65-250	2,2	100L	65	137	165	292	594	475	250	225	125	343	177	166	260	220	14	T2	73
D2	65-250	3	100L	65	137	165	292	594	475	250	225	125	343	177	166	260	220	14	T2	76
D2	65-250	4	112M	65	137	165	336	638	475	250	225	125	343	177	166	260	220	14	T2	81
D2	65-250	5,5	132S	65	137	202	361	700	475	250	225	125	343	177	166	260	220	14	T2	102
D2	65-315	3	100L	65	170	188	292	650	560	280	280	125	418	216	202	400	350	18	T4	121
D2	65-315	4	112M	65	170	188	336	693	560	280	280	125	418	216	202	400	350	18	T4	131
D2	65-315	5,5	132S	65	170	203	361	733	560	280	280	125	418	216	202	400	350	18	T4	138
D2	65-315	7,5	132M	65	170	203	361	733	560	280	280	125	418	216	202	400	350	18	T4	149
D2	65-315	11	160M	65	170	247	476	893	560	280	280	125	418	216	202	400	350	18	T4	160
D1	80-125	0,37	71M	80	153	165	223	541	380	200	180	125	252	138	114	200	160	14	T1	46
D1	80-125	0,55	80M	80	153	165	244	562	380	200	180	125	252	138	114	200	160	14	T1	48
D1	80-125	0,75	80M	80	153	165	244	562	380	200	180	125	252	138	114	200	160	14	T1	49,5
D1	80-125	1,1	90S	80	153	165	246	564	380	200	180	125	252	138	114	200	160	14	T1	54
D1	80-125	1,5	90L	80	153	165	266	588	380	200	180	125	252	138	114	200	160	14	T1	56
D1	80-160	0,55	80M	80	153	165	244	562	425	225	200	125	280	152	128	200	160	14	T1	55
D1	80-160	0,75	80M	80	153	165	244	562	425	225	200	125	280	152	128	200	160	14	T1	57
D1	80-160	1,1	90S	80	153	165	246	564	425	225	200	125	280	152	128	200	160	14	T1	59
D1	80-160	1,5	90L	80	153	165	266	584	425	225	200	125	280	152	128	200	160	14	T1	61
D2	80-160	2,2	100L	80	153	165	292	610	425	225	200	125	280	152	128	200	160	14	T1	65
D1	80-200	1,1	90S	80	157	165	246	569	475	250	225	125	315	170	145	260	220	14	T2	63
D1	80-200	1,5	90L	80	157	165	266	589	475	250	225	125	315	170	145	260	220	14	T2	66
D2	80-200	2,2	100L	80	157	165	292	614	475	250	225	125	315	170	145	260	220	14	T2	70
D2	80-200	3	100L	80	157	165	292	614	475	250	225	125	315	170	145	260	220	14	T2	73
D2	80-200	4	112M	80	157	165	336	658	475	250	225	125	315	170	145	260	220	14	T2	76
D2	80-250	2,2	100L	80	175	188	292	620	560	280	280	125	379	197	182	320	270	18	T3	88
D2	80-250	3	100L	80	175	188	292	620	560	280	280	125	379	197	182	320	270	18	T3	91
D2	80-250	4	112M	80	175	188	336	699	560	280	280	125	379	197	182	320	270	18	T3	108
D2	80-250	5,5	132S	80	175	203	396	739	560	280	280	125	379	197	182	320	270	18	T3	128
D2	80-315	5,5	132S	80	190	203	361	753	595	315	280	140	425	220	205	400	350	18	T4	160
D2	80-315	7,5	132M	80	190	203	361	753	595	315	280	140	425	220	205	400	350	18	T4	168
D2	80-315	11	160M	80	190	247	476	913	595	315	280	140	425	220	205	400	350	18	T4	205
D2	80-315	15	160L	80	190	247	476	913	595	315	280	140	425	220	205	400	350	18	T4	245
D1	100-160	1,5	90L	100	158	165	266	589	475	250	225	140	292	162	130	260	220	14	T2	65
D2	100-160	2,2	100L	100	158	165	292	615	475	250	225	140	292	162	130	260	220	14	T2	70
D2	100-160	3	100L	100	158	165	292	615	475	250	225	140	292	162	130	260	220	14	T2	73
D2	100-200	3	100L	100	197	188	292	677	525	275	250	140	362	192	170	260	220	14	T2	92
D2	100-200	4	112M	100	197	188	336	720	525	275	250	140	362	192	170	260	220	14	T2	96
D2	100-200	5,5	132S	100	197	203	361	761	525	275	250	140	362	192	170	260	220	14	T2	121
D2	100-200	7,5	132S	100	197	203	361	761	525	275	250	140	362	192	170	260	220	14	T2	132
D2	100-250	4	112M	100	205	188	336	729	580	300	280	140	384	206	178	320	270	18	T3	120
D2	100-250	5,5	132S	100	205	205	361	771	580	300	280	140	384	206	178	320	270	18	T3	136
D2	100-250	7,5	132M	100	205	205	361	771	580	300	280	140	384	206	178	320	270	18	T3	146
D2	100-250	11	160M	100	205	248	476	929	580	300	280	140	384	206	178	320	270	18	T3	174
D2	100-315	7,5	132M	100	200	205	361	765	670	355	315	140	455	240	215	400	350	18	T4	178
D2	100-315	11	160M	100	200	250	476	926	670	355	315	140	455	240	215	400	350	18	T4	225
D2	100-315	15	160L	100	200	250	476	926	670	355	315	140	455	240	215	400	350	18	T4	240
D2	100-315	18,5	180M	100	200	250	519	969	670	355	315	140	455	240	215	400	350	18	T4	253
D2	100-400	15	160L	100	190	255	476	921	800	400	400	160	558	288	270	400	350	18	T4	270
D2	100-400	18,5	180M	100	190	255	519	964	800	400	400	160	558	288	270	400	350	18	T4	293
D2	100-400	22	180L	100	190	255	519	964	800	400	400	160	558	288	270	400	350	18	T4	307
D3	100-400	30	200L	100	190	255	555	1000	800	400	400	160	558	288	270	400	350	18	T4	356
D3	100-400	37	225S	100	190	300	625	1115	800	400	400	160	558	288	270	400	350	18	T4	403
D2	125-200	3	100L	125	220	213	292	725	560	280	280	140	390	208	182	400	350	18	T4	116
D2	125-200	4	112M	125	220	213	336	768	560	280	280	140	390	208	182	400	350	18	T4	123
D2	125-200	5,5	132S	125	220	228	361	809	560	280	280	140	390	208	182	400	350	18	T4	148
D2	125-200	7,5	132M	125	220	228	361	809	560	280	280	140	390	208	182	400	350	18	T4	159
D2	125-250	5,5	132S	125	220	228	363	811	630	315	315	140	413	218	195	400	350	18	T4	158
D2	125-250	7,5	132M	125	220	228	363	811	630	315	315	140	413	218	195	400	350	18	T4	169
D2	125-250	11	160M	125	220	272	476	968	630	315	315	140	413	218	195	400	350	18	T4	198
D2	125-250	15	160L	125	220	272	476	968	630	315	315	140	413	218	195	400	350	18	T4	213
D2	125-315	11	160M	125	200	280	476	956	710	355	355	140	488	258	230	400	350	18	T4	241
D2	125-315	15	160L	125	200	280	476	956	710	355	355	140	488	258	230	400	350	18	T4	273
D2	125-315	18,5	180M	125	200	280	519	999	710	355	355	140	488	258	230	400	350	18	T4	273
D2	125-315	22	180L	125	20															

1450 d/dak (4 Kutup Motor)

FORM	Pompa Tipleri	MOTOR		DNe DNb mm	SNL MONTAJ ÖLÇÜLERİ (mm)													Alt Tabla (**)	Ağırlık (*) (kg)	
		kW	IEC		A	W	Lm*	L*	H	h1	h2	x	G	g1	g2	ABxAB	KxK			øS
D2	125-400	22	180L	125	200	280	519	999	800	400	400	160	562	292	270	400	350	18	T4	336
D3	125-400	30	200L	125	200	280	555	1035	800	400	400	160	562	292	270	400	350	18	T4	385
D3	125-400	37	225S	125	200	325	625	1150	800	400	400	160	562	292	270	400	350	18	T4	432
D3	125-400	45	225M	125	200	325	625	1150	800	400	400	160	562	292	270	400	350	18	T4	469
D3	125-450	45	225M	125	205	325	625	1155	850	425	425	160	613	316	297	440	380	23	T5	574
D3	125-450	55	250M	125	205	325	644	1174	850	425	425	160	613	316	297	440	380	23	T5	594
D3	125-450	75	280M4	125	205	325	885	1415	850	425	425		613	316	293	440	380	23	T5	
D3	125-450	90	280M4	125	205	325	885	1415	850	425	425		613	316	293	440	380	23	T5	
D2	150-250	11	160M	150	220	304	476	1000	710	355	355	140	474	254	220	400	350	18	T4*	262
D2	150-250	15	160L	150	220	304	476	1000	710	355	355	140	474	254	220	400	350	18	T4*	276
D2	150-250	18,5	180M	150	220	304	519	1043	710	355	355	140	474	254	220	400	350	18	T4*	294
D2	150-250	22	180L	150	220	304	519	1043	710	355	355	140	474	254	220	400	350	18	T4*	315
D2	150-315	15	160L	150	225	315	476	1016	710	355	355	160	548	290	258	400	350	23	T5	290
D2	150-315	18,5	180M	150	225	315	519	1059	710	355	355	160	548	290	258	440	380	23	T5	319
D2	150-315	22	180L	150	225	315	519	1059	710	355	355	160	548	290	258	440	380	23	T5	327
D3	150-315	30	200L	150	225	315	555	1095	710	355	355	160	548	290	258	440	380	23	T5	376
D3	150-315	37	225S	150	225	360	625	1210	710	355	355	160	548	290	258	440	380	23	T5	423
D3	150-400	37	225S	150	225	360	625	1210	800	400	400	160	604	314	290	440	380	23	T5	483
D3	150-400	45	225M	150	225	360	625	1210	800	400	400	160	604	314	290	440	380	23	T5	520
D3	150-400	55	250M	150	225	360	644	1229	800	400	400	160	604	314	290	440	380	23	T5	540
D3	150-400	75	280M4	150	225	360	885	1470	800	400	400		604	314	290	440	380	23	T5	
D3	150-400	90	280M4	150	225	360	885	1470	800	400	400		604	314	290	440	380	23	T5	
D2	200-315	18,5	180M	200	245	355	519	1119	800	350	450	160	547	295	252	440	380	23	T5	384
D2	200-315	22	180L	200	245	355	519	1119	800	350	450	160	547	295	252	440	380	23	T5	392
D3	200-315	30	200L	200	245	355	555	1155	800	350	450	160	547	295	252	440	380	23	T5	441
D3	200-315	37	225S	200	245	385	625	1255	800	350	450	160	547	295	252	440	380	23	T5	488
D3	200-315	45	225M	200	245	385	625	1255	800	350	450	160	547	295	252	440	380	23	T5	522
D3	200-400	37	225S	200	245	400	625	1270	900	400	500	160	618	328	290	440	380	23	T5	493
D3	200-400	45	225M	200	245	400	625	1270	900	400	500	160	618	328	290	440	380	23	T5	527
D3	200-400	55	250M	200	245	400	644	1289	900	400	500	160	618	328	290	440	380	23	T5	550
D3	200-400	75	280M4	200	245	400	885	1530	900	400	500		618	328	290	440	380	23	T5	
D3	200-400	90	280M4	200	245	400	885	1530	900	400	500		618	328	290	440	380	23	T5	

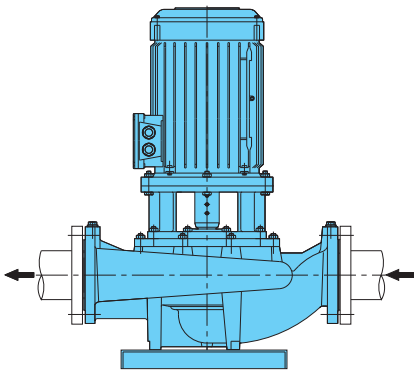
1- (*) Belirtilen ölçü ve ağırlıklar motor tipi ve markasına göre farklılık gösterebilir.

2- (**) İsteğe bağlı

3- Her türlü değişiklik hakkımız saklıdır.

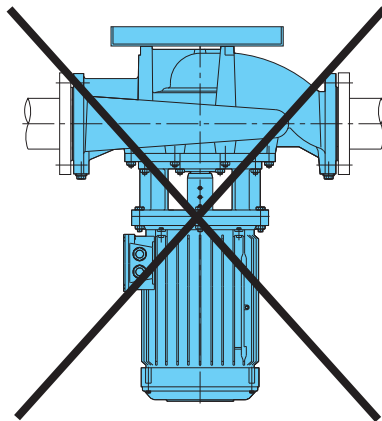
4- Denizcilik sektöründe kullanılan pomalarda alt tabla değişikliği gösterebilir. Lütfen ilgili satış departmanına müracaat ediniz.

Montaj Şekilleri

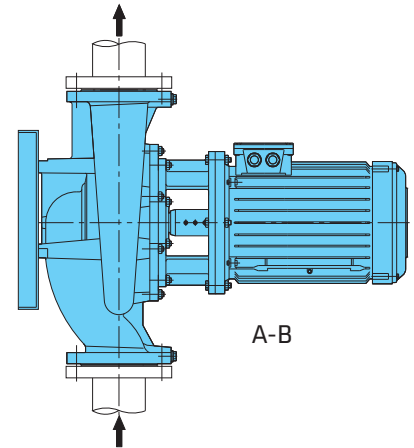


A-B-C

Standart montaj şekli.



Motor aşağıda kalacak şekilde kesinlikle montaj yapmayınız.



A-B

Düsey boruya montaj durumunda Standart Pompa'ya danişınız.

Not : A, B ve C harfleri çalışma alanlarındaki grupları ifade eder.

Malzeme Seçenekleri

PARÇA LİSTESİ	0.6025	0.7040	1.0619	1.4308	1.4309	1.4408	1.4409	1.4317	2.1050.01	2.0975.01	1.4021	1.4301	1.4306	1.4401	1.4404
Salyangoz Gövde	●	○	○	○	○	○	○	○	○	○					
Gövde Kapağı	●	○	○	○	○	○	○	○	○	○					
Çark	●	○	○	○	○	○	○	○	○	○					
Mil											●	○	○	○	○
Motor Taşıyıcı	●	○													
Aşınma Bileziği (Gövde)	○	○	○	○	○	○	○	○	○	○					
Mekanik Salmastra (*)	EN 12756 / DIN 24960														

(*) Seçenekler : Alıcının isteğine veya çalışma şartlarına bağlı olarak değişik tip ve markalarda mekanik salmastra kullanılabilir.

● Standart imalat
○ İsteğe bağlı

Malzeme Eşdeğerleri

TANIM	DIN 17007	EN-DIN	ASTM
Pik Döküm	0.6025	GJL-250 (GG25)	A 48 Class 40-B
Sfero Döküm	0.7040	GJS-400-15 (GGG 40)	A 536 Gr. 60-40-18
Çelik Döküm	1.0619	GP240GH (GS-C 25)	A 216 Gr. WCB
Krom Nikelli Çelik Döküm	1.4308	G-X5 Cr Ni 19-10	A 351/743/744 Gr. CF8
Krom Nikelli Çelik Döküm (düşük karbon)	1.4309	G-X2 Cr Ni 19-11	A 351/743/744 Gr. CF3
Krom Nikel Molibdenli Çelik Döküm	1.4408	G-X5 Cr Ni Mo 19-11-2	A 351/743/744 Gr. CF8M
Krom Nikel Molibdenli Çelik Döküm (düşük karbon)	1.4409	G-X2 Cr Ni Mo 19-11-2	A 351/743/744 CF3M
Martenzitik Paslanmaz Çelik Döküm	1.4317	G-X4 Cr Ni 13-4	A 351/743/744 (CA6NM)
Bronz Döküm (kalaylı)	2.1050.01	G-Cu Sn 10	B 584 C 90700
Bronz Döküm (nikel alaşımlı)	2.0975.01	G-Cu Al 10 Ni	B 148 C 95800
Kromlu Çelik	1.4021	X20 Cr 13	A 276 Type 420
Krom Nikel Çelik	1.4301	X5 Cr Ni 18-10	A 276 Type 304
Krom Nikel Çelik (düşük karbon)	1.4306	X2 Cr Ni 19-11	A 276 Type 304L
Krom Nikel Molibdenli Çelik	1.4401	X5 Cr Ni Mo 17-12-2	A 276 Type 316
Krom Nikel Molibdenli Çelik (düşük karbon)	1.4404	X2 Cr Ni Mo 17-12-2	A 276 Type 316L

Flanş Ölçüleri

DNe/DNb	Emme & Basma (PN 16)			
	Df	k	s	n
40	150	110	19	4
50	165	125	19	4
65	185	145	19	4
80	200	160	19	8
100	220	180	19	8
125	250	210	19	8
150	285	240	23	8
200	340	295	23	12

" n " delik sayısı

