

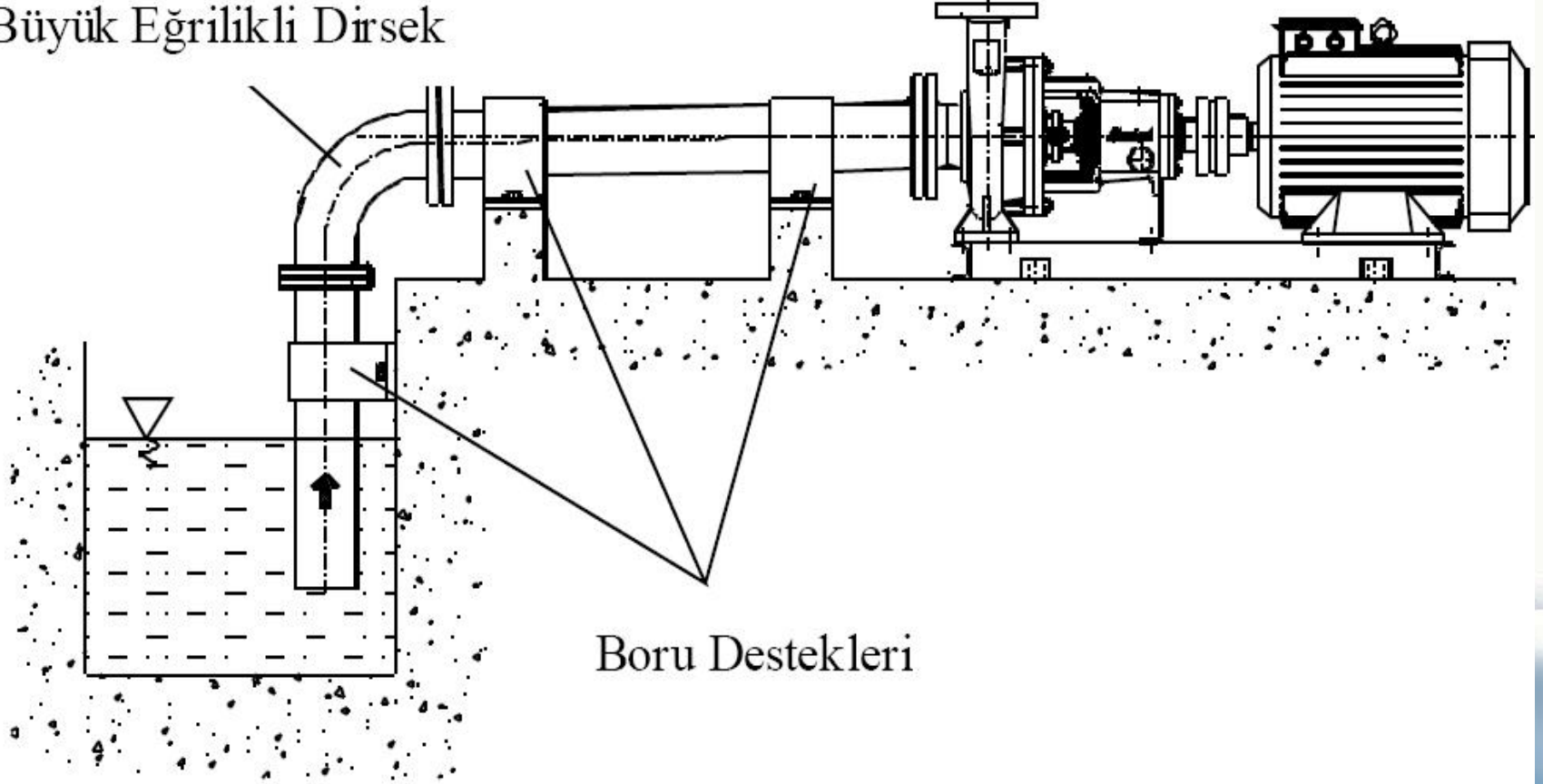
Standart
POMPA ve MAKİNA SANAYİ TİC. AŞ.

TESİSATTA DİKKAT EDİLECEK HUSUSLAR

CEN/TR 13930 Rotodynamic pumps - Design of pump intakes -
Recommendations for installation of pumps

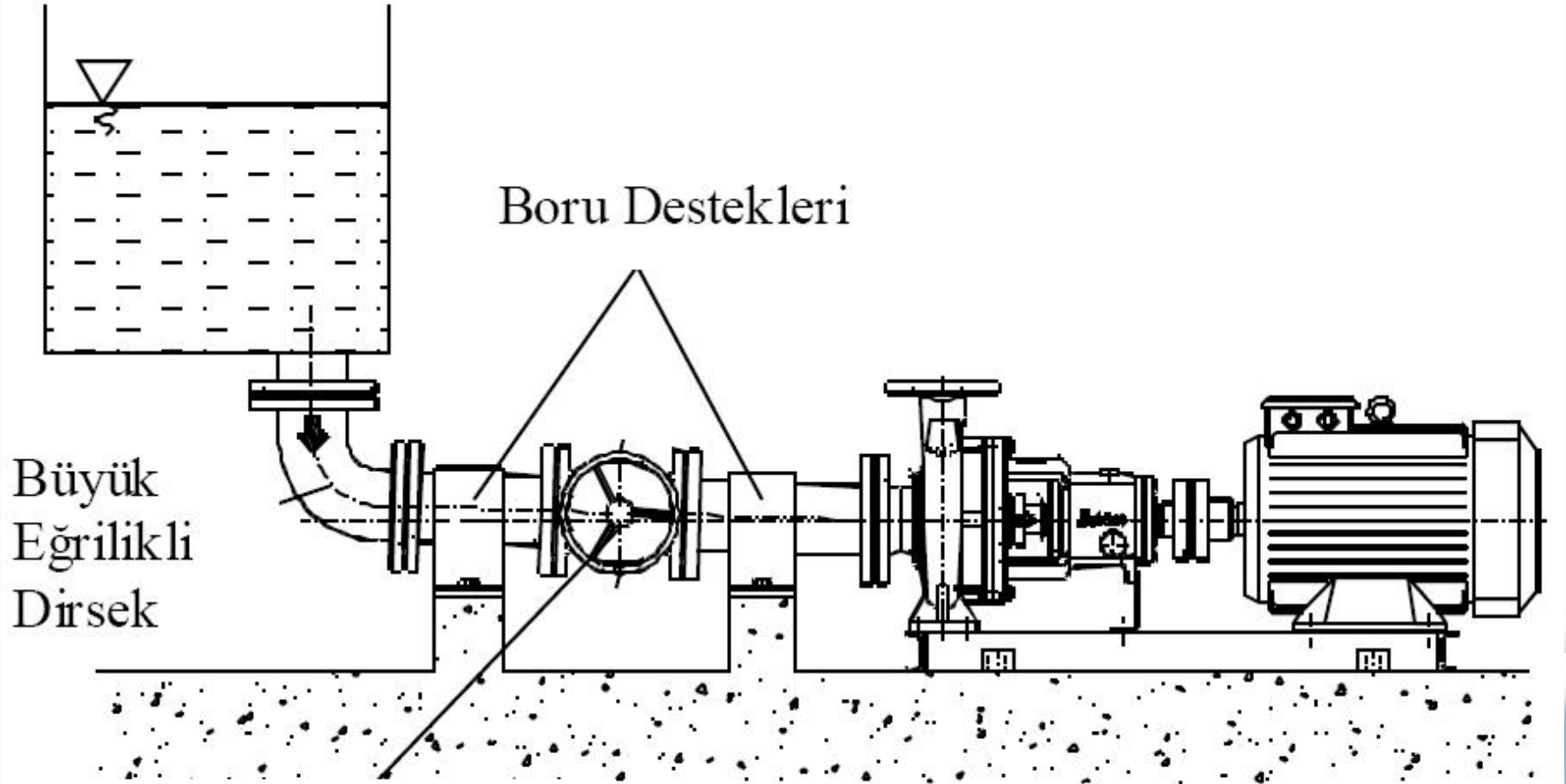
CEN/TR 13932 Rotodynamic pumps - Recommendations for fitting of inlet and
outlet on piping

Büyük Eğrilikli Dirsek

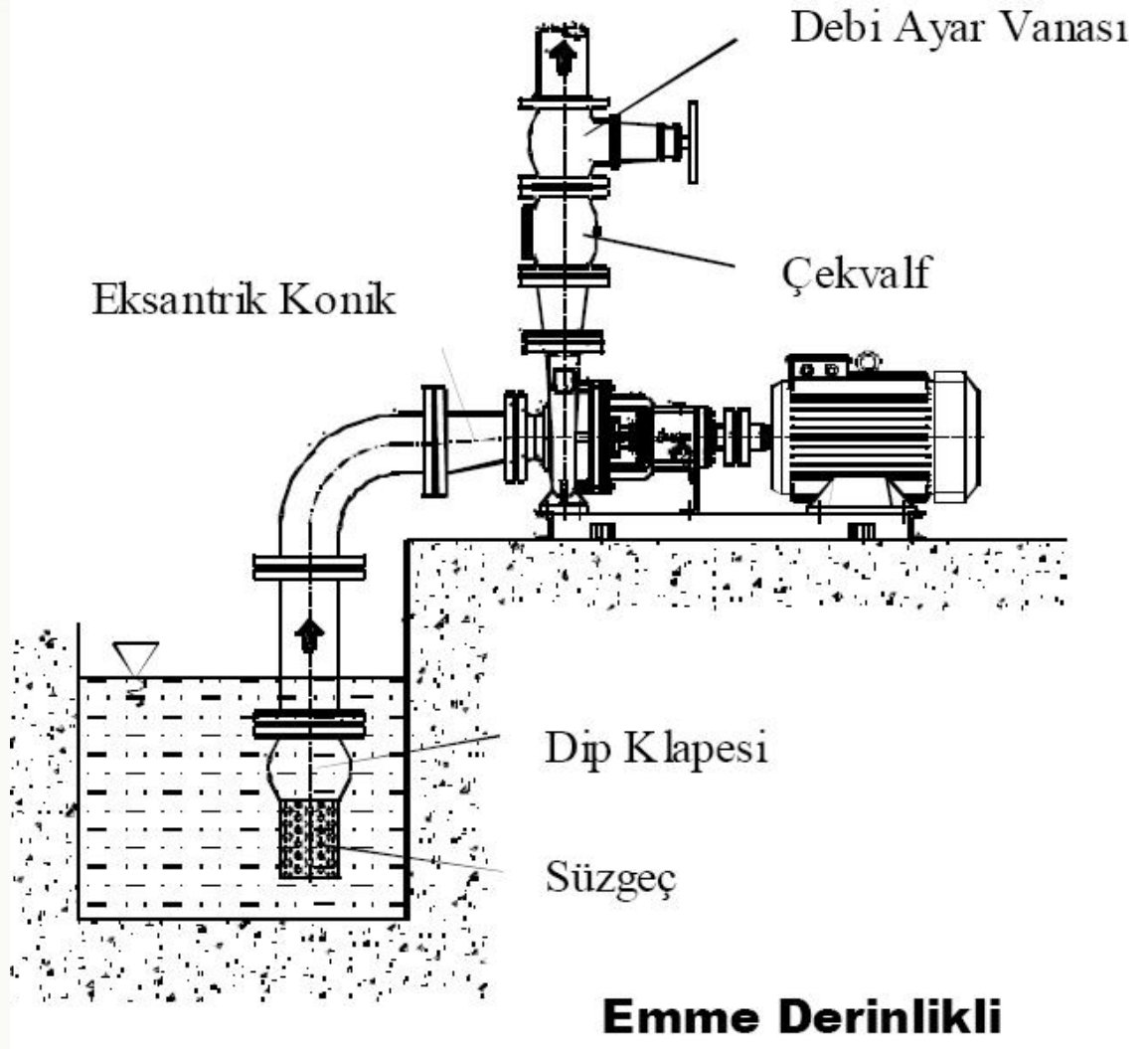


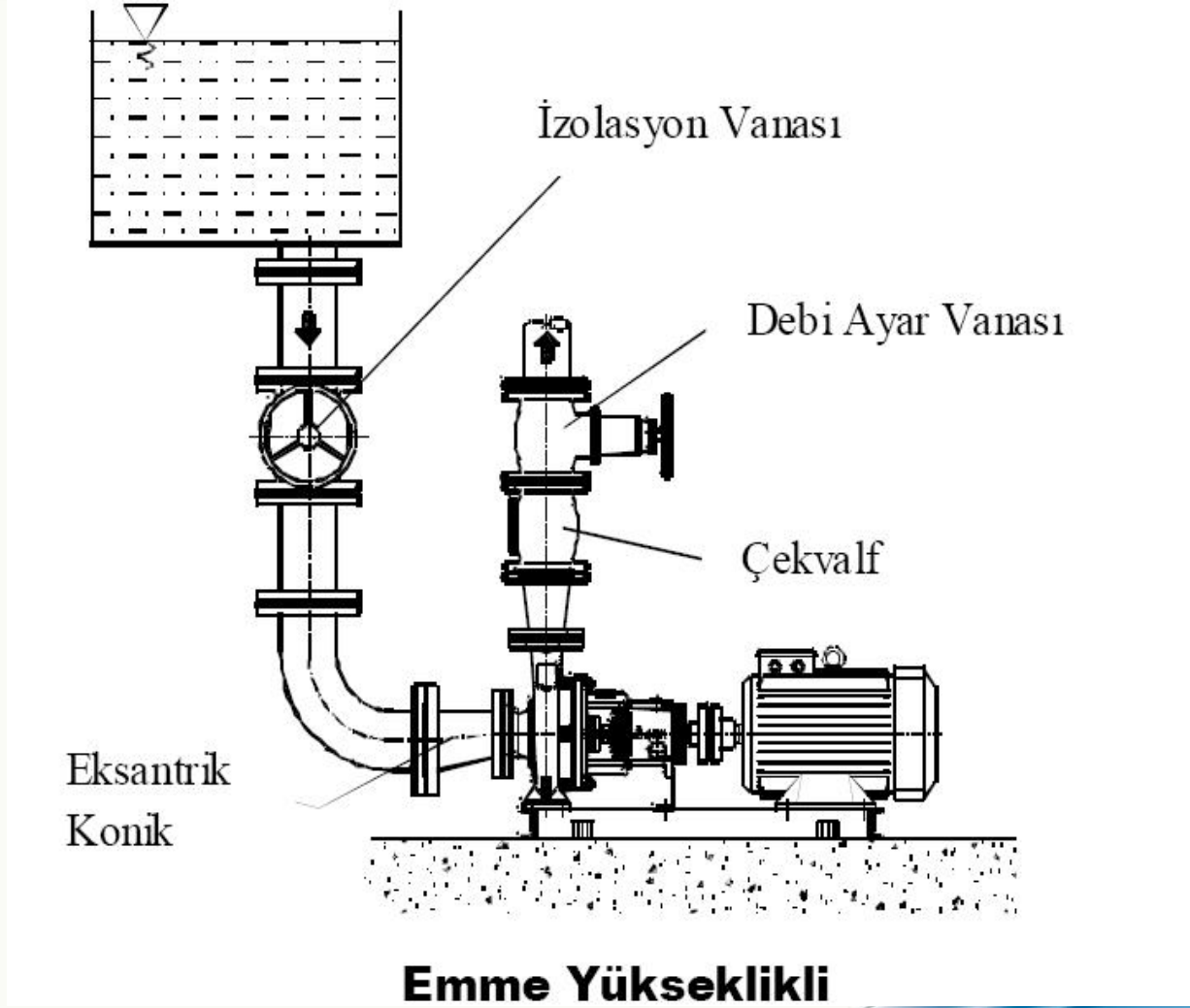
Boru Destekleri

Emme Derinlikli

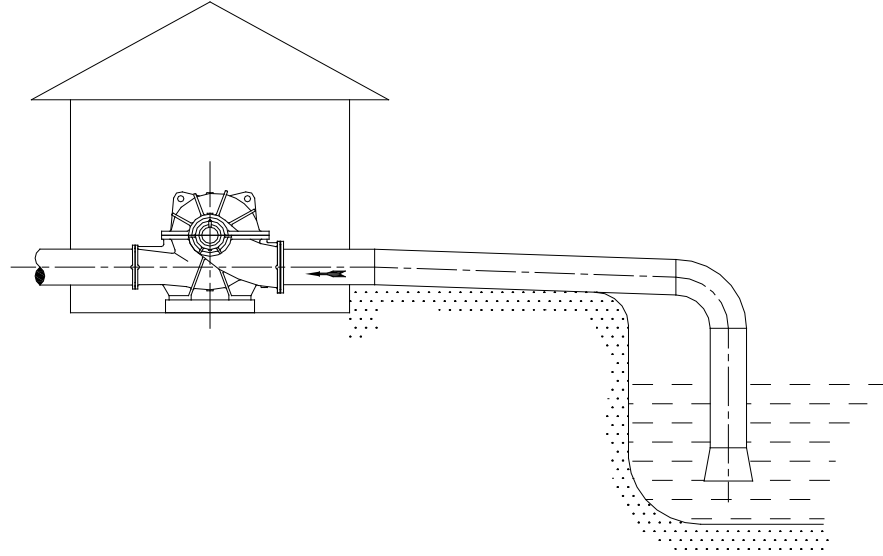


Emme Yükseklikli

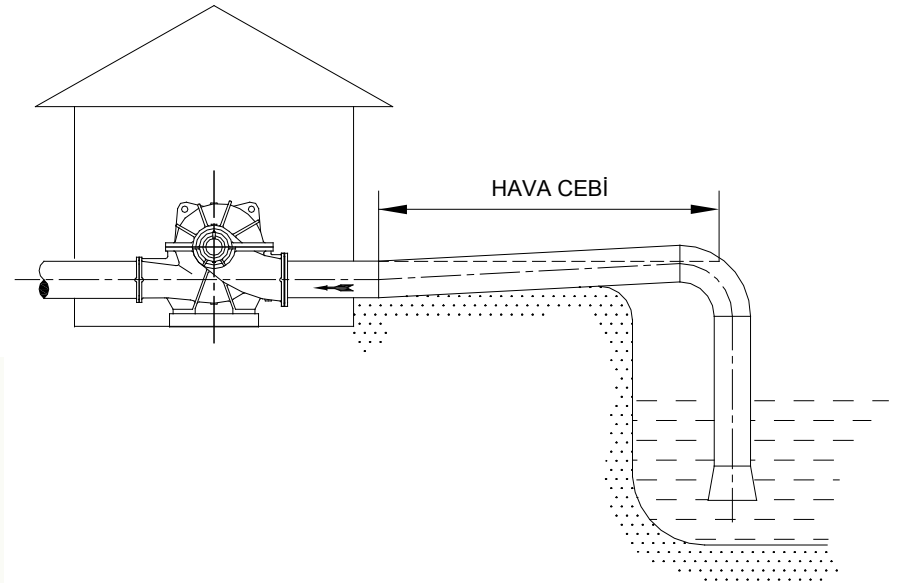




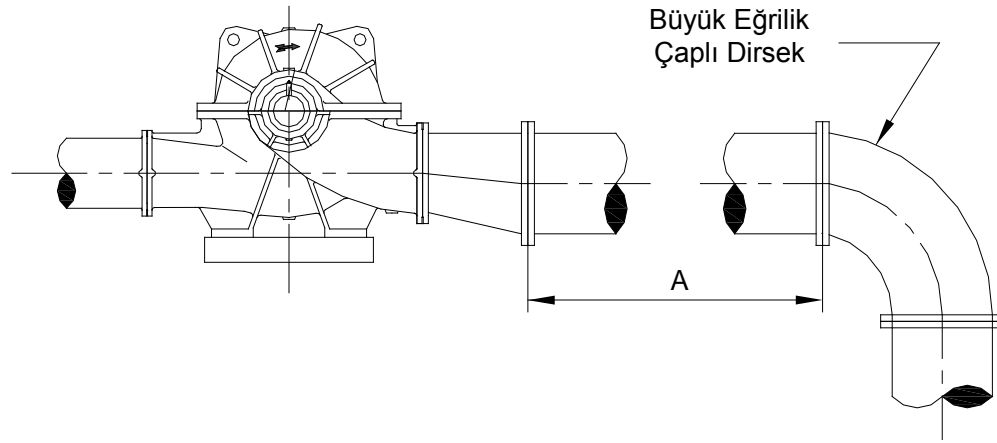
DOĞRU



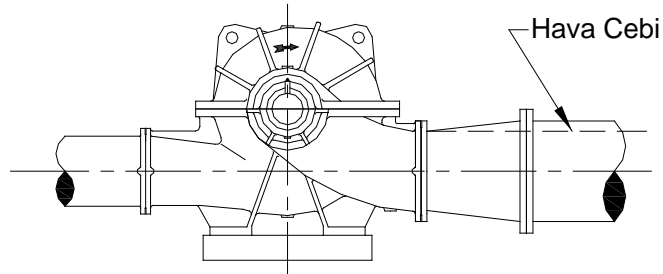
YANLIŞ



DOĞRU



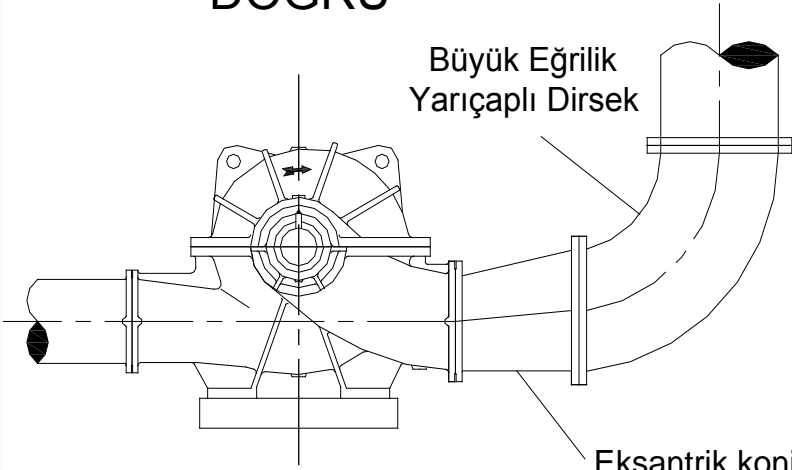
YANLIŞ



DOĞRU

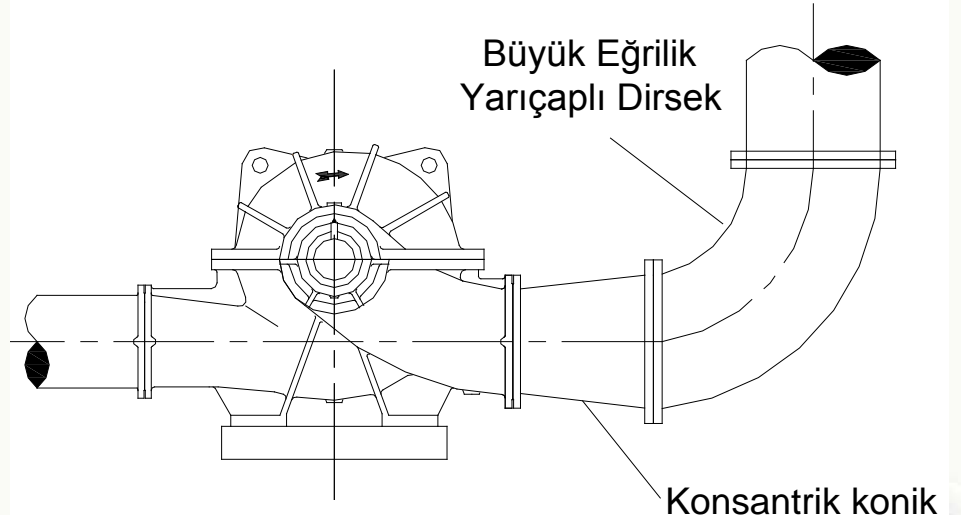
Büyük Eğrilik
Yarıçaplı Dirsek

Eksantrik konik

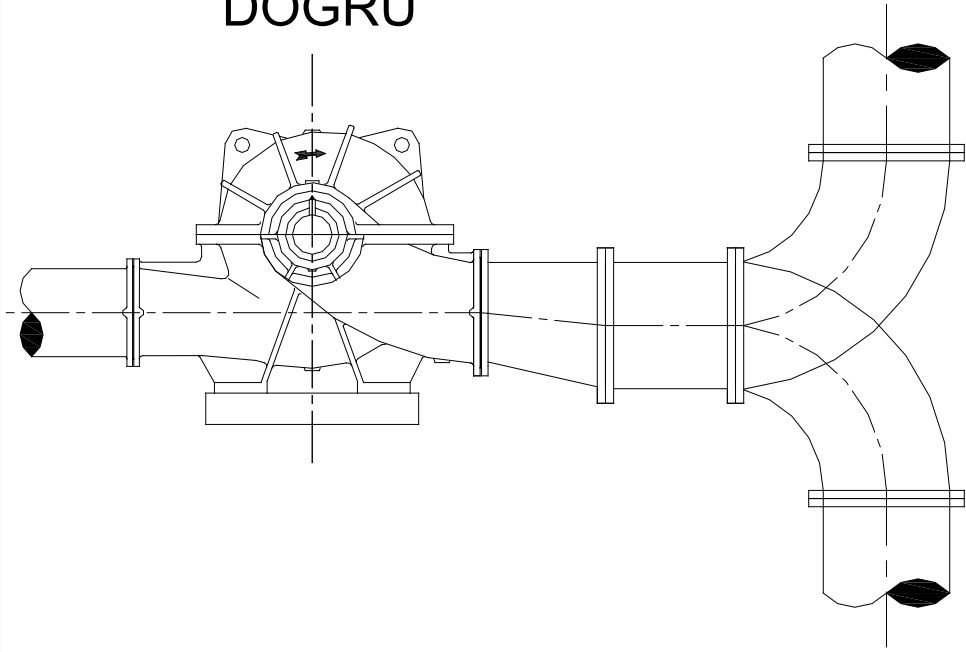


Büyük Eğrilik
Yarıçaplı Dirsek

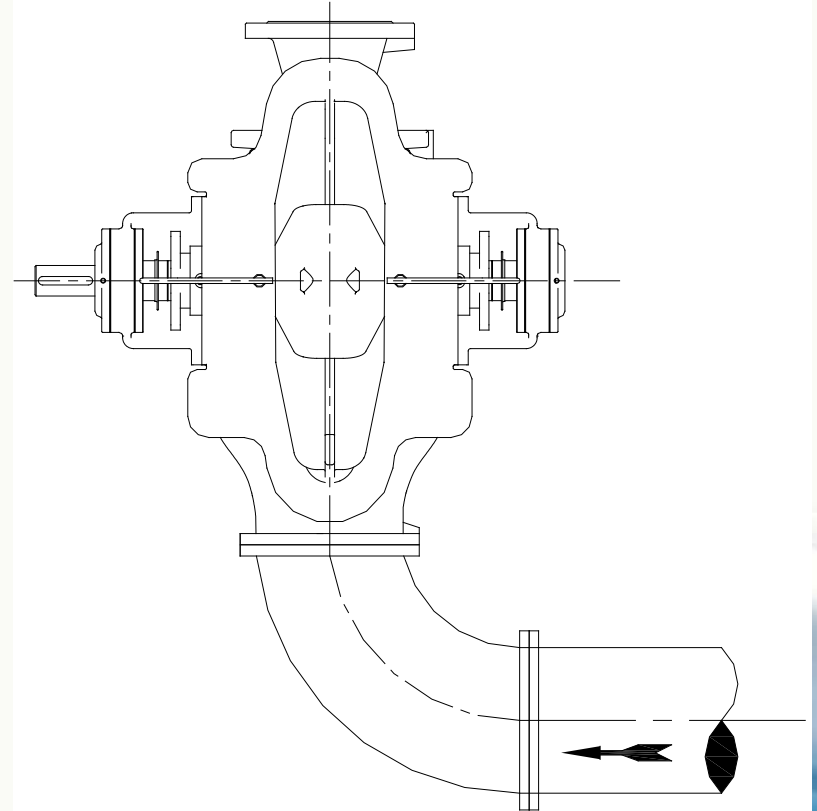
Konsantrik konik

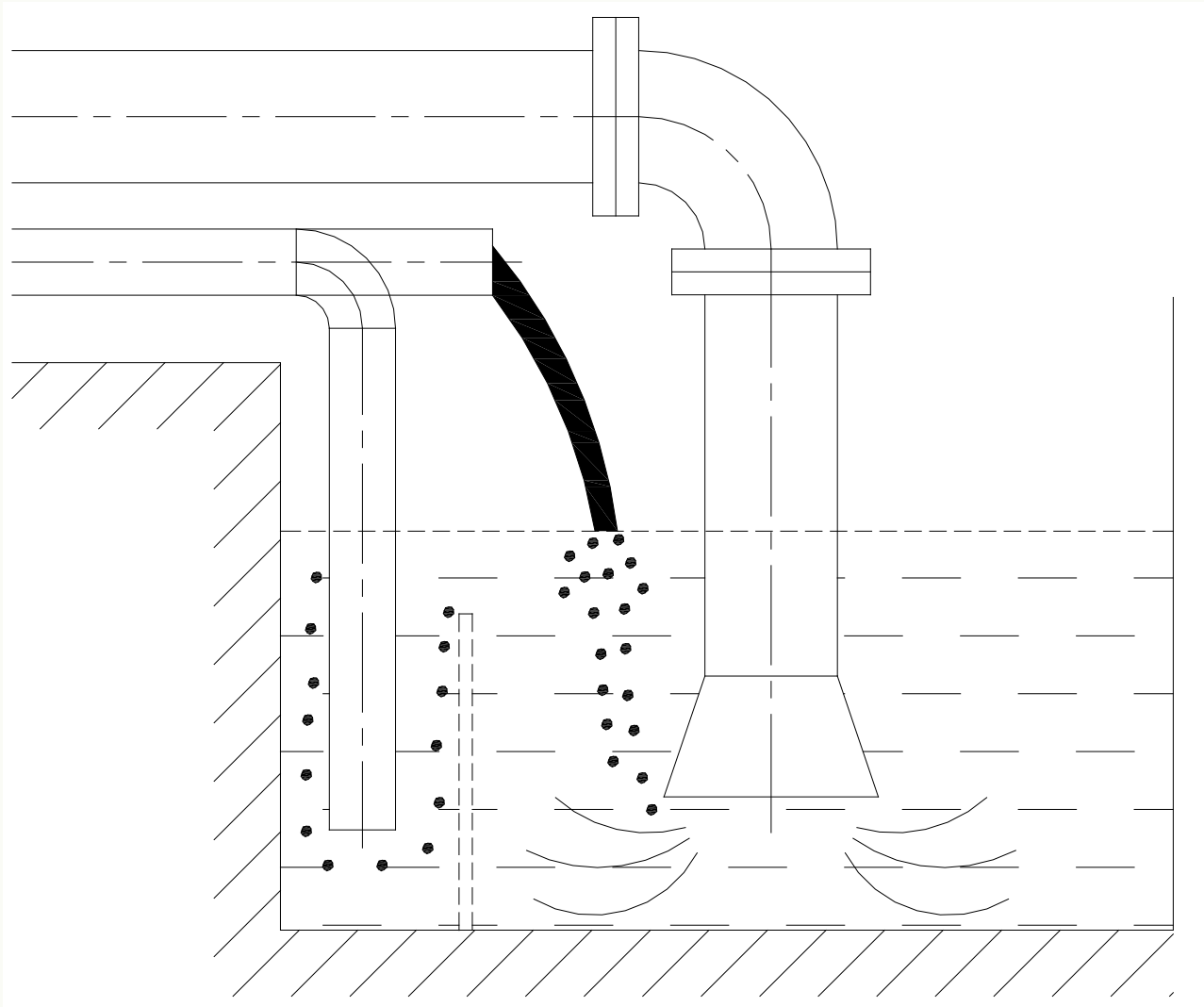


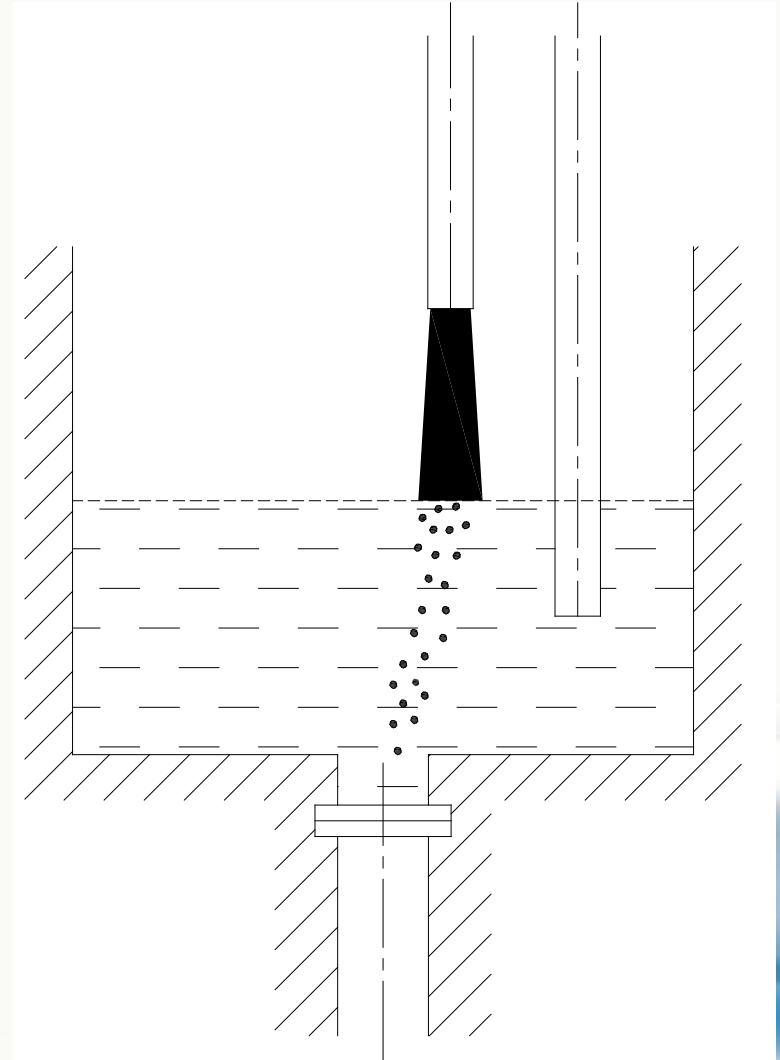
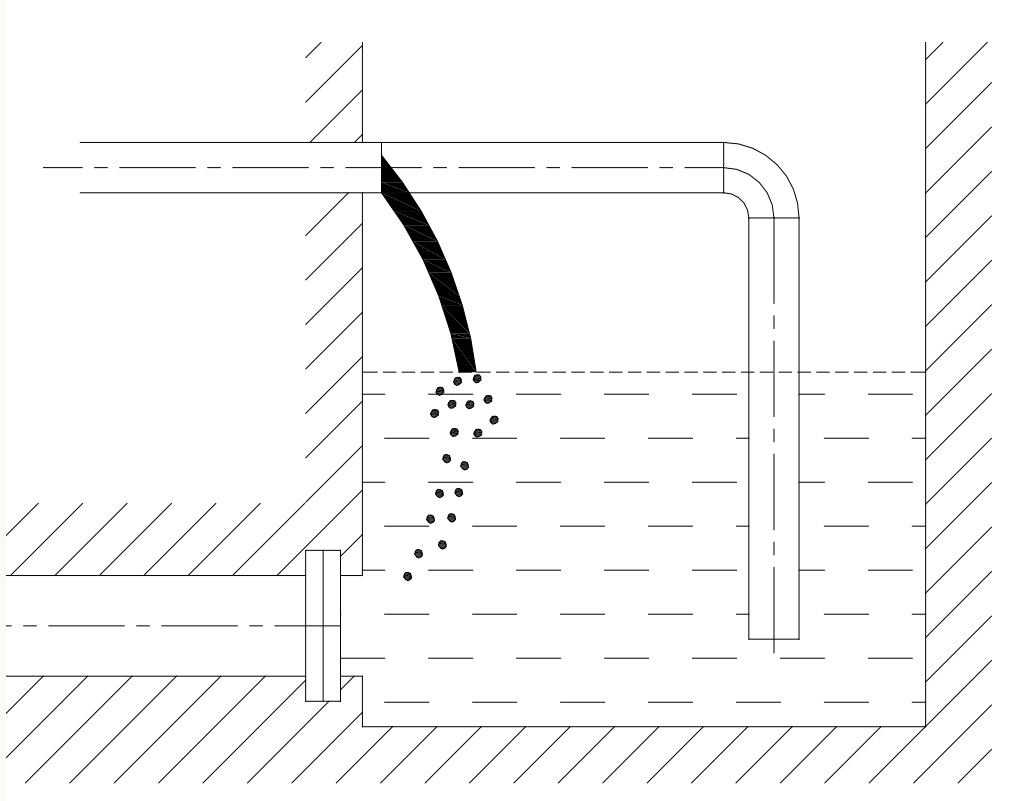
DOĞRU

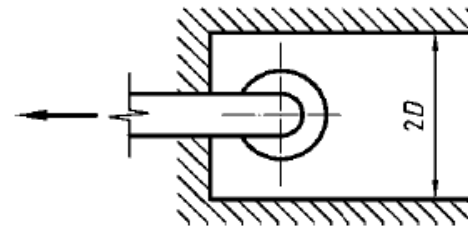
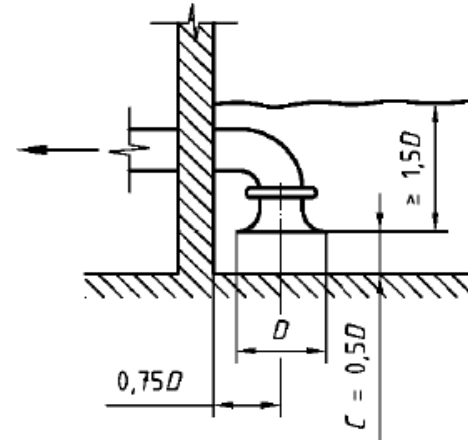
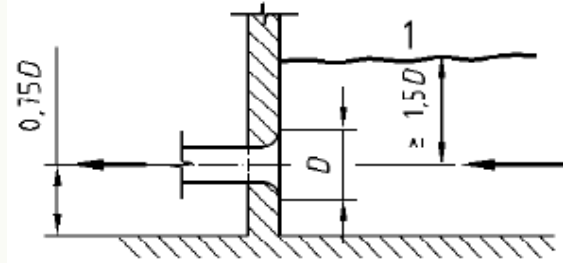
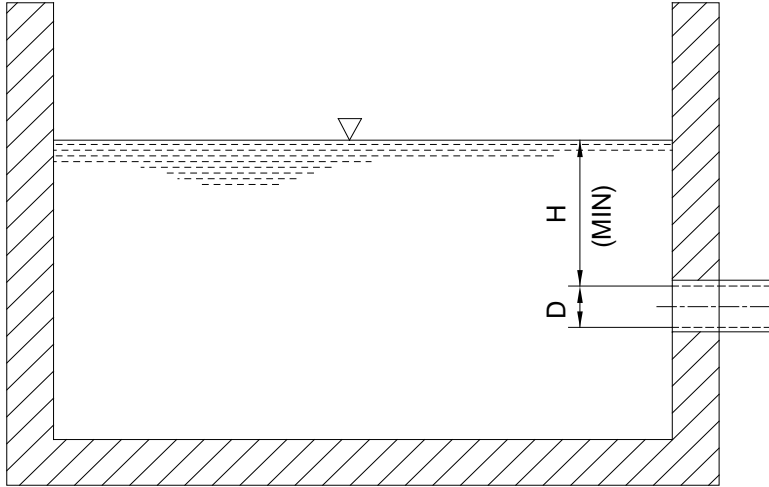


YANLIŞ









Yüzey Vorteks Engelleyiciler

